

# Instrukcja serwisowa komputera Dell™ Inspiron™ One 2305/2310

[Przegląd techniczny](#)

[Zanim zaczniesz](#)

[Pokrywa tylna](#)

[Dysk twardy](#)

[Napęd dysków optycznych](#)

[Karta konwertera](#)

[Karta sterująca ekranu dotykowego \(Opcjonalnie\)](#)

[Podstawa przednia](#)

[Osłona płyty dźwiękowej i graficznej](#)

[Płyta dźwiękowa i graficzna](#)

[Kabel płyty dźwiękowej i graficznej](#)

[Płyta przycisku dźwięku i grafiki](#)

[Pokrywa podstawki tylnej](#)

[Podstawa tylna](#)

[Ramka środkowa](#)

[Osłona płyty systemowej](#)

[Złącze Antenna-In](#)

[Złącze nadajnika podczerwieni](#)

[Antena sieci bezprzewodowej](#)

[Moduły pamięci](#)

[Bezprzewodowe karty Mini-Card](#)

[Bateria pastylkowa](#)

[Wentylator zestawu MXM \(Opcjonalnie\)](#)

[Zestaw MXM \(Opcjonalnie\)](#)

[Wentylator radiatora procesora](#)

[Radiator procesora](#)

[Procesor](#)

[Głośniki](#)

[Pokrywa głośnika](#)

[Płyta systemowa](#)

[Wewnętrzna karta z interfejsem bezprzewodowym Bluetooth®](#)

[Moduł kamery](#)

[Karta podczerwieni](#)

[Karta B-CAS \(Opcjonalnie\)](#)

[Wyświetlacz](#)

[Narzędzie konfiguracji systemu](#)

[Ładowanie systemu BIOS](#)

---

## Uwagi, przestrogi i ostrzeżenia

 **UWAGA:** Napis UWAGA wskazuje na ważną informację, która pozwala lepiej wykorzystać posiadany system komputerowy.

 **PRZESTROGA:** PRZESTROGA oznacza możliwość uszkodzenia sprzętu lub utraty danych, a także przedstawia sposób uniknięcia problemu.

 **OSTRZEŻENIE:** Napis OSTRZEŻENIE informuje o sytuacjach, w których występuje ryzyko uszkodzenia sprzętu, obrażeń ciała lub śmierci.

---

Informacje zawarte w tym dokumencie mogą zostać zmienione bez uprzedzenia.

© 2010 Dell Inc. Wszelkie prawa zastrzeżone.

Powielanie dokumentu w jakikolwiek sposób bez pisemnej zgody firmy Dell Inc. jest surowo zabronione.

Znaki towarowe użyte w tym tekście: Dell, logo DELL i Inspiron są znakami towarowymi firmy Dell Inc.; Bluetooth jest zastrzeżonym znakiem towarowym firmy Bluetooth SIG, Inc. używanym przez firmę Dell na podstawie licencji; Microsoft, Windows i logo przycisku Start systemu Windows są znakami towarowymi lub zarejestrowanymi znakami towarowymi firmy Microsoft Corporation w Stanach Zjednoczonych i/lub w innych krajach.

Tekst może zawierać także inne znaki towarowe i nazwy towarowe, odnoszące się do podmiotów posiadających prawa do tych znaków i nazw lub do ich produktów. Firma Dell Inc. nie rości sobie żadnych praw do znaków i nazw towarowych innych niż jej własne.

Sierpień 2010 Wersja A00

Model zgodny z normą: W01C series Typ zgodny z normą: W01C001; W01C002

[Powrót do spisu treści](#)

## Płyta dźwiękowa i graficzna

Instrukcja serwisowa komputera Dell™ Inspiron™ One 2305/2310

- [Demontaż płyty dźwiękowej i graficznej](#)
- [Montaż płyty dźwiękowej i graficznej](#)

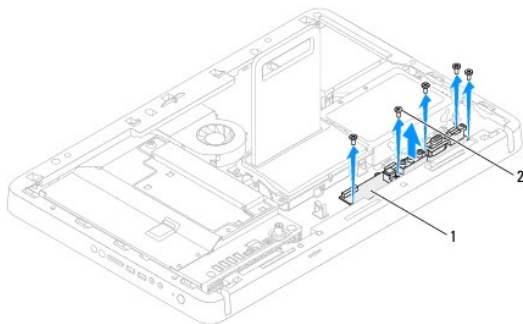
**⚠ OSTRZEŻENIE:** Przed przystąpieniem do wykonywania czynności wymagających otwarcia obudowy komputera należy zapoznać się z instrukcjami dotyczącymi bezpieczeństwa dostarczonymi z komputerem. Więcej informacji o zasadach bezpieczeństwa znajduje się na stronie dotyczącej **przestrzegania przepisów pod adresem [www.dell.com/regulatory\\_compliance](http://www.dell.com/regulatory_compliance)**.

**⚠ PRZESTROGA:** Naprawiać komputer może tylko przeszkolony pracownik serwisu. Uszkodzenia wynikające z napraw serwisowych nieautoryzowanych przez firmę Dell™ **nie są** objęte gwarancją.

**⚠ PRZESTROGA:** Aby uniknąć wyładowania elektrostatycznego, należy odprowadzać ładunki z ciała za pomocą opaski uziemiającej zakładanej na nadgarstek lub dotykając co pewien czas nielakierowanej metalowej powierzchni (np. złącza w komputerze).

### Demontaż płyty dźwiękowej i graficznej

1. Wykonaj procedurę przedstawioną w rozdziale [Zanim zaczniesz](#).
2. Zdejmij pokrywę tylną (zobacz [Demontaż pokrywy tylnej](#)).
3. Wykonaj instrukcje podane w punktach od [krok 2](#) do [krok 5](#) w sekcji [Demontaż podstawki przedniej](#).
4. Wymontuj osłonę płyty dźwiękowej i graficznej (zobacz [Demontaż osłony płyty dźwiękowej i graficznej](#)).
5. Odłącz kable płyty dźwiękowej i graficznej od złączy na płycie dźwiękowej i graficznej.
6. Wykręć cztery wkręty mocujące płytę dźwiękową i graficzną do obudowy.
7. Odsuń płytę dźwiękową i graficzną od obudowy.



1	płyta dźwiękowa i graficzna	2	wkręty (5)
---	-----------------------------	---	------------

### Montaż płyty dźwiękowej i graficznej

1. Wykonaj procedurę przedstawioną w rozdziale [Zanim zaczniesz](#).
2. Wyrównaj otwory na wkręty na płycie dźwiękowej i graficznej z otworami na wkręty na obudowie.
3. Wkręć pięć wkrętów mocujących płytę dźwiękową i graficzną do obudowy.
4. Podłącz kable płyty dźwiękowej i graficznej do złączy na płycie dźwiękowej i graficznej.
5. Zamontuj osłonę płyty dźwiękowej i graficznej (zobacz [Montaż osłony płyty dźwiękowej i graficznej](#)).
6. Wykonaj instrukcje podane w punktach od [krok 4](#) do [krok 5](#) w sekcji [Montaż podstawki przedniej](#).

7. Załóż pokrywę tylną (zobacz [Montaż pokrywy tylnej](#)).

△ **PRZESTROGA:** Przed włączeniem komputera należy przykręcić wszystkie wkręty i sprawdzić, czy żadne nieużywane wkręty nie pozostały wewnątrz komputera. Pominięcie tej czynności może spowodować uszkodzenie komputera.

8. Podłącz komputer i wszystkie podłączone urządzenia do gniazd elektrycznych i włącz ich zasilanie.

---

[Powrót do spisu treści](#)

[Powrót do spisu treści](#)

## Osłona płyty dźwiękowej i graficznej

Instrukcja serwisowa komputera Dell™ Inspiron™ One 2305/2310

- [Demontaż osłony płyty dźwiękowej i graficznej](#)
- [Montaż osłony płyty dźwiękowej i graficznej](#)

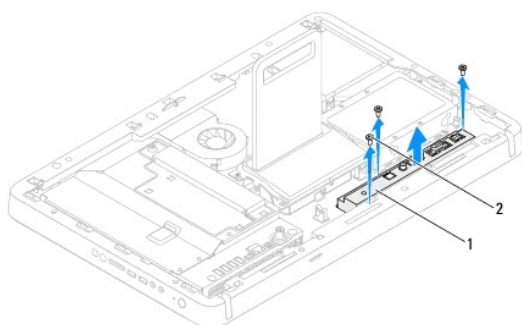
**⚠ OSTRZEŻENIE:** Przed przystąpieniem do wykonywania czynności wymagających otwarcia obudowy komputera należy zapoznać się z instrukcjami dotyczącymi bezpieczeństwa dostarczonymi z komputerem. Więcej informacji o zasadach bezpieczeństwa znajduje się na stronie dotyczącej **przestrzegania przepisów pod adresem [www.dell.com/regulatory\\_compliance](http://www.dell.com/regulatory_compliance)**.

**⚠ PRZESTROGA:** Naprawiać komputer może tylko przeszkolony pracownik serwisu. Uszkodzenia wynikające z napraw serwisowych nieautoryzowanych przez firmę Dell™ **nie są** objęte gwarancją.

**⚠ PRZESTROGA:** Aby uniknąć wyładowania elektrostatycznego, należy odprowadzać ładunki z ciała za pomocą opaski uziemiającej zakładanej na nadgarstek lub dotykając co pewien czas nielakierowanej metalowej powierzchni (np. złącza w komputerze).

### Demontaż osłony płyty dźwiękowej i graficznej

1. Wykonaj procedurę przedstawioną w rozdziale [Zanim zaczniesz](#).
2. Zdejmij pokrywę tylną (zobacz [Demontaż pokryw tylnych](#)).
3. Wykonaj instrukcje podane w punktach od [krok 2](#) do [krok 5](#) w sekcji [Demontaż podstawki przedniej](#).
4. Wykręć trzy wkręty mocujące osłonę płyty dźwiękowej i graficznej do ramy komputera.
5. Podnieś osłonę płyty dźwiękowej i graficznej, odłączając ją od obudowy.



1	osłona płyty dźwiękowej i graficznej	2	wkręty (3)
---	--------------------------------------	---	------------

### Montaż osłony płyty dźwiękowej i graficznej

1. Wykonaj procedurę przedstawioną w rozdziale [Zanim zaczniesz](#).
2. Wyrównaj otwory na wkręty na osłonie płyty dźwiękowej i graficznej z otworami na wkręty w obudowie.
3. Wkręć trzy wkręty mocujące osłonę płyty dźwiękowej i graficznej do obudowy.
4. Wykonaj instrukcje podane w punktach od [krok 4](#) do [krok 5](#) w sekcji [Montaż podstawki przedniej](#).
5. Załóż pokrywę tylną (zobacz [Montaż pokryw tylnych](#)).

**⚠ PRZESTROGA:** Przed włączeniem komputera należy przykręcić wszystkie wkręty i sprawdzić, czy żadne nieużywane wkręty nie pozostały wewnątrz komputera. Pominięcie tej czynności może spowodować uszkodzenie komputera.

6. Podłącz komputer i wszystkie podłączone urządzenia do gniazd elektrycznych i włącz ich zasilanie.

[Powrót do spisu treści](#)

[Powrót do spisu treści](#)

## Kabel płyty dźwiękowej i graficznej

Instrukcja serwisowa komputera Dell™ Inspiron™ One 2305/2310

- [Demontaż kabla płyty dźwiękowej i graficznej](#)
- [Montaż kabla płyty dźwiękowej i graficznej](#)

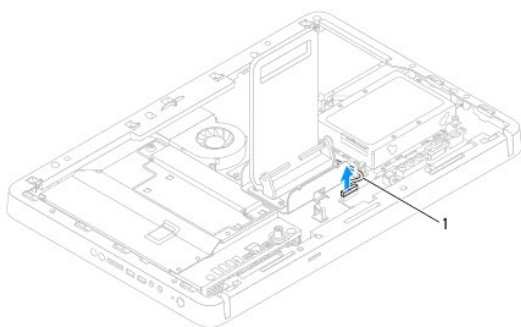
**⚠ OSTRZEŻENIE:** Przed przystąpieniem do wykonywania czynności wymagających otwarcia obudowy komputera należy zapoznać się z instrukcjami dotyczącymi bezpieczeństwa dostarczonymi z komputerem. Więcej informacji o zasadach bezpieczeństwa znajduje się na stronie dotyczącej przestrzegania przepisów pod adresem [www.dell.com/regulatory\\_compliance](http://www.dell.com/regulatory_compliance).

**⚠ PRZESTROGA:** Naprawiać komputer może tylko przeszkolony pracownik serwisu. Uszkodzenia wynikające z napraw serwisowych nieautoryzowanych przez firmę Dell™ nie są objęte gwarancją.

**⚠ PRZESTROGA:** Aby uniknąć wyładowania elektrostatycznego, należy odprowadzać ładunki z ciała za pomocą opaski uziemiającej zakładanej na nadgarstek lub dotykając co pewien czas nielakierowanej metalowej powierzchni (np. złącza w komputerze).

### Demontaż kabla płyty dźwiękowej i graficznej

1. Wykonaj procedurę przedstawioną w rozdziale [Zanim zaczniesz](#).
2. Zdejmij pokrywę tylną (zobacz [Demontaż pokrywy tylnej](#)).
3. Wykonaj instrukcje podane w punktach od [krok 2](#) do [krok 5](#) w sekcji [Demontaż podstawki przedniej](#).
4. Wymontuj osłonę płyty dźwiękowej i graficznej (zobacz [Demontaż osłony płyty dźwiękowej i graficznej](#)).
5. Odłącz kabel płyty dźwiękowej i graficznej od złącza na płycie dźwiękowej i graficznej.




1	kabel płyty dźwiękowej i graficznej
---	-------------------------------------

6. Zdemontuj płytę dźwiękową i graficzną (zobacz [Demontaż płyty dźwiękowej i graficznej](#)).
7. Wymontuj płytę systemową (zobacz [Wymontowanie płyty systemowej](#)).
8. Wymontuj panel wyświetlacza (zobacz [Wymontowywanie panelu wyświetlacza](#)).
9. Zanonuj układ kabli płyty dźwiękowej i graficznej i zdejmij taśmy zabezpieczające.
10. Wyjmij kabel płyty dźwiękowej i graficznej z prowadnicy.

### Montaż kabla płyty dźwiękowej i graficznej

1. Wykonaj procedurę przedstawioną w rozdziale [Zanim zaczniesz](#).
2. Poprowadź kabel płyty dźwiękowej i graficznej przez prowadnicę kabli i zabezpiecz taśmą.
3. Zainstaluj płytę systemową (zobacz [Montaż płyty systemowej](#)).

4. Zainstaluj panel wyświetlacza (zobacz [Montaż panelu wyświetlacza](#)).
5. Zamontuj płytę dźwiękową i graficzną (zobacz [Montaż płyty dźwiękowej i graficznej](#)).
6. Podłącz kabel płyty dźwiękowej i graficznej do złącza na płycie dźwiękowej i graficznej.
7. Zamontuj osłonę płyty dźwiękowej i graficznej (zobacz [Montaż osłony płyty dźwiękowej i graficznej](#)).
8. Wykonaj instrukcje podane w punktach od [krok 4](#) do [krok 5](#) w sekcji [Montaż podstawki przedniej](#).
9. Załóż pokrywę tylną (zobacz [Montaż pokrywy tylnej](#)).

 **PRZESTROGA:** Przed włączeniem komputera należy przykręcić wszystkie wkręty i sprawdzić, czy żadne nieużywane wkręty nie pozostały wewnątrz komputera. Pominięcie tej czynności może spowodować uszkodzenie komputera.

10. Podłącz komputer i wszystkie podłączone urządzenia do gniazd elektrycznych i włącz ich zasilanie.
- 

[Powrót do spisu treści](#)

[Powrót do spisu treści](#)

## Płyta przycisku dźwięku i grafiki

Instrukcja serwisowa komputera Dell™ Inspiron™ One 2305/2310

- [Demontaż płyty przycisku dźwięku i grafiki](#)
- [Montaż płyty przycisku dźwięku i grafiki](#)

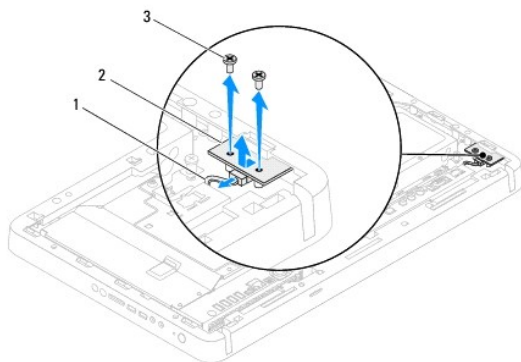
**⚠ OSTRZEŻENIE:** Przed przystąpieniem do wykonywania czynności wymagających otwarcia obudowy komputera należy zapoznać się z instrukcjami dotyczącymi bezpieczeństwa dostarczonymi z komputerem. Więcej informacji o zasadach bezpieczeństwa znajduje się na stronie dotyczącej przestrzegania przepisów pod adresem [www.dell.com/regulatory\\_compliance](http://www.dell.com/regulatory_compliance).

**⚠ PRZESTROGA:** Naprawiać komputer może tylko przeszkolony pracownik serwisu. Uszkodzenia wynikające z napraw serwisowych nieautoryzowanych przez firmę Dell™ nie są objęte gwarancją.

**⚠ PRZESTROGA:** Aby uniknąć wyładowania elektrostatycznego, należy odprowadzać ładunki z ciała za pomocą opaski uziemiającej zakładanej na nadgarstek lub dotykając co pewien czas nielakierowanej metalowej powierzchni (np. złącza w komputerze).

### Demontaż płyty przycisku dźwięku i grafiki

1. Wykonaj procedurę przedstawioną w rozdziale [Zanim zaczniesz](#).
2. Zdejmij pokrywę tylną (zobacz [Demontaż pokryw tylnych](#)).
3. Wykonaj instrukcje podane w punktach od [krok 2](#) do [krok 5](#) w sekcji [Demontaż podstawki przedniej](#).
4. Odłącz kabel płyty przycisku dźwięku i grafiki od złącza na płycie.
5. Wykręć dwa wkręty mocujące płytę przycisku dźwięku i grafiki do obudowy.
6. Ostrożnie wysuń płytę przycisku dźwięku i grafiki z komputera.



1	kabel płyty przycisku dźwięku i grafiki	2	płyta przycisku dźwięku i grafiki
3	wkręty (2)		

### Montaż płyty przycisku dźwięku i grafiki

1. Wykonaj procedurę przedstawioną w rozdziale [Zanim zaczniesz](#).
2. Ostrożnie wsuń płytę przycisku dźwięku i grafiki do gniazda w ramce środkowej.
3. Wyrównaj otwory na wkręty na płycie przycisku dźwięku i grafiki z otworami na wkręty na obudowie.
4. Wkręć dwa wkręty mocujące płytę przycisku dźwięku i grafiki do obudowy.
5. Podłącz kabel płyty przycisku dźwięku i grafiki do złącza na płycie.
6. Wykonaj instrukcje podane w punktach od [krok 4](#) do [krok 5](#) w sekcji [Montaż podstawki przedniej](#).



7. Załóż pokrywę tylną (zobacz [Montaż pokrywy tylnej](#)).

**△ PRZESTROGA:** Przed włączeniem komputera należy przykręcić wszystkie wkręty i sprawdzić, czy żadne nieużywane wkręty nie pozostały wewnątrz komputera. Pominięcie tej czynności może spowodować uszkodzenie komputera.

8. Podłącz komputer i wszystkie podłączone urządzenia do gniazd elektrycznych i włącz ich zasilanie.

---

[Powrót do spisu treści](#)

[Powrót do spisu treści](#)

## Pokrywa tylna

### Instrukcja serwisowa komputera Dell™ Inspiron™ One 2305/2310

- [Demontaż pokrywy tylnej](#)
- [Montaż pokrywy tylnej](#)

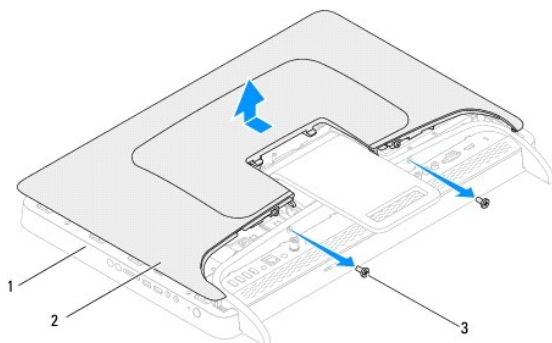
- ⚠ OSTRZEŻENIE:** Przed przystąpieniem do wykonywania czynności wymagających otwarcia obudowy komputera należy zapoznać się z instrukcjami dotyczącymi bezpieczeństwa dostarczonymi z komputerem. Więcej informacji o zasadach bezpieczeństwa znajduje się na stronie dotyczącej przestrzegania przepisów pod adresem [www.dell.com/regulatory\\_compliance](http://www.dell.com/regulatory_compliance).
- ⚠ PRZESTROGA:** Naprawiać komputer może tylko przeszkolony pracownik serwisu. Uszkodzenia wynikające z napraw serwisowych nieautoryzowanych przez firmę Dell™ nie są objęte gwarancją.
- ⚠ PRZESTROGA:** Aby uniknąć wyładowania elektrostatycznego, należy odprowadzać ładunki z ciała za pomocą opaski uziemiającej zakładanej na nadgarstek lub dotykając co pewien czas nielakierowanej metalowej powierzchni (np. złącza w komputerze).
- ⚠ PRZESTROGA:** Sprawdź, czy jest dostępna wystarczająca ilość miejsca na komputer z usuniętą pokrywą – przynajmniej 30 cm (1 stopa) miejsca na biurku.

## Demontaż pokrywy tylnej

1. Wykonaj procedurę przedstawioną w rozdziale [Zanim zaczniesz](#).

**⚠ PRZESTROGA:** Przed otwarciem komputera upewnij się, że komputer zostanie położony na miękkiej szmatce lub czystej powierzchni tak, aby nie porysować wyświetlacza.

2. Połóż komputer dolną częścią do góry na płaskiej powierzchni.
3. Wykręć dwa wkręty mocujące pokrywę tylną do komputera.
4. Wsuń i zdejmij pokrywę tylną komputera.
5. Połóż pokrywę tylną w bezpiecznym miejscu.



1	ramka środkowa	2	pokrywa tylna
3	wkręty (2)		

## Montaż pokrywy tylnej

1. Wykonaj procedurę przedstawioną w rozdziale [Zanim zaczniesz](#).
2. Wyrównaj zaczepy na pokrywie tylnej z gniazdami na ramce środkowej i wsuń pokrywę tylną na miejsce.
3. Wkręć dwa wkręty mocujące pokrywę tylną do komputera.
4. Postaw komputer w pozycji pionowej.

△ **PRZESTROGA:** Przed włączeniem komputera należy przykręcić wszystkie wkręty i sprawdzić, czy żadne nieużywane wkręty nie pozostały wewnątrz komputera. Pominięcie tej czynności może spowodować uszkodzenie komputera.

5. Podłącz komputer i wszystkie podłączone urządzenia do gniazd elektrycznych i włącz ich zasilanie.

---

[Powrót do spisu treści](#)

[Powrót do spisu treści](#)

## Karta B-CAS (Opcjonalnie)

Instrukcja serwisowa komputera Dell™ Inspiron™ One 2305/2310

- [Demontaż karty B-CAS](#)
- [Montaż karty B-CAS](#)

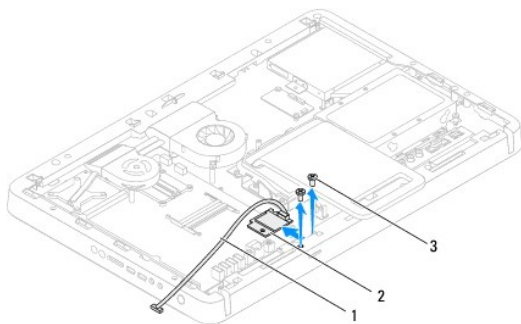
**⚠ OSTRZEŻENIE:** Przed przystąpieniem do wykonywania czynności wymagających otwarcia obudowy komputera należy zapoznać się z instrukcjami dotyczącymi bezpieczeństwa dostarczonymi z komputerem. Więcej informacji o zasadach bezpieczeństwa znajduje się na stronie dotyczącej **przestrzegania przepisów pod adresem [www.dell.com/regulatory\\_compliance](http://www.dell.com/regulatory_compliance)**.

**⚠ PRZESTROGA:** Naprawiać komputer może tylko przeszkolony pracownik serwisu. Uszkodzenia wynikające z napraw serwisowych nieautoryzowanych przez firmę Dell™ **nie są** objęte gwarancją.

**⚠ PRZESTROGA:** Aby uniknąć wyładowania elektrostatycznego, należy odprowadzać ładunki z ciała za pomocą opaski uziemiającej zakładanej na nadgarstek lub dotykając co pewien czas nielakierowanej metalowej powierzchni (np. złącza w komputerze).

### Demontaż karty B-CAS

1. Wykonaj procedurę przedstawioną w rozdziale [Zanim zaczniesz](#).
2. Zdejmij pokrywę tylną (zobacz [Demontaż pokryw tylnych](#)).
3. Wykonaj instrukcje podane w punktach od [krok 2](#) do [krok 5](#) w sekcji [Demontaż podstawki przedniej](#).
4. Wymontuj osłonę płyty systemowej (zobacz [Wymywanie osłony płyty systemowej](#)).
5. Wykręć dwa wkręty mocujące kartę B-CAS do obudowy.
6. Ostrożnie wysuń kartę B-CAS.
7. Odłącz kabel karty B-CAS od złącza na karcie tunera TV.
8. Wyjmij kartę B-CAS z komputera.



1	kabel karty B-CAS	2	karta B-CAS
3	wkręty (2)		

### Montaż karty B-CAS

1. Wykonaj procedurę przedstawioną w rozdziale [Zanim zaczniesz](#).
2. Podłącz kabel karty B-CAS do złącza na karcie tunera TV.
3. Ostrożnie wsuń kartę B-CAS na miejsce.
4. Wyrównaj otwory na wkręty na karcie B-CAS z otworami na wkręty w obudowie.
5. Wkręć dwa wkręty mocujące kartę B-CAS do obudowy.

6. Zamontuj osłonę płyty systemowej (zobacz [Wymowanie osłony płyty systemowej](#)).
7. Wykonaj instrukcje podane w punktach od [krok 4](#) do [krok 5](#) w sekcji [Montaż podstawki przedniej](#).
8. Zamontuj pokrywę tylną (zobacz [Montaż pokrywy tylnej](#)).

**⚠ PRZESTROGA:** Przed włączeniem komputera należy przykręcić wszystkie wkręty i sprawdzić, czy żadne nieużywane wkręty nie pozostały wewnątrz komputera. Pominięcie tej czynności może spowodować uszkodzenie komputera.

9. Podłącz komputer i wszystkie podłączone urządzenia do gniazd elektrycznych i włącz ich zasilanie.
- 

[Powrót do spisu treści](#)

[Powrót do spisu treści](#)

## Zanim zaczniesz

### Instrukcja serwisowa komputera Dell™ Inspiron™ One 2305/2310

- [Zalecane narzędzia](#)
- [Wyłączanie komputera](#)
- [Instrukcje dotyczące bezpieczeństwa](#)

W tym podręczniku opisano procedury dotyczące wyjmowania i wymiany podzespołów komputera. O ile nie podano inaczej, każda procedura zakłada spełnienie następujących warunków:

1. Użytkownik wykonał czynności opisane w podrozdziałach [Wyłączanie komputera](#) i [Instrukcje dotyczące bezpieczeństwa](#).
1. Użytkownik zapoznał się z informacjami dotyczącymi bezpieczeństwa, jakie zostały dostarczone z komputerem.
1. Element można wymienić lub — jeżeli został zakupiony oddzielnie — zainstalować, wykonując procedurę usuwania w odwrotnej kolejności.


## Zalecane narzędzia

Procedury w tym dokumencie mogą wymagać użycia następujących narzędzi:

1. mały wkrętak krzyżakowy,
1. wkrętak z grotem sześciokątnym,
1. Program do aktualizacji systemu BIOS jest dostępny w witrynie [support.dell.com](http://support.dell.com)







## Wyłączanie komputera

 **PRZESTROGA:** Aby zapobiec utracie danych, przed wyłączeniem komputera zapisz i zamknij wszystkie otwarte pliki oraz zamknij wszystkie otwarte programy.

1. Zapisz i zamknij wszystkie otwarte pliki, a także zamknij wszystkie otwarte programy.
2. Aby zamknąć system operacyjny, kliknij przycisk **Start** , a następnie kliknij opcję **Shut Down** (Zamknij system).
3. Upewnij się, że komputer jest wyłączony. Jeśli komputer nie wyłączył się automatycznie po wyłączeniu systemu operacyjnego, naciśnij przycisk zasilania i przytrzymaj go, aż komputer się wyłączy.

## Instrukcje dotyczące bezpieczeństwa

Aby uniknąć uszkodzenia komputera i zapewnić bezpieczeństwo użytkownika, należy przestrzegać poniższych zaleceń dotyczących bezpieczeństwa.

-  **OSTRZEŻENIE:** Przed przystąpieniem do wykonywania czynności wymagających otwarcia obudowy komputera należy zapoznać się z instrukcjami dotyczącymi bezpieczeństwa dostarczonymi z komputerem. Więcej informacji o zasadach bezpieczeństwa znajduje się na stronie dotyczącej **przestrzegania przepisów pod adresem [www.dell.com/regulatory\\_compliance](http://www.dell.com/regulatory_compliance)**.
  -  **OSTRZEŻENIE:** Przed otwarciem obudowy w celu wymiany, wyjęcia lub zamontowania akcesoriów odłącz wszystkie źródła zasilania. Po zakończeniu montażu, przed podłączeniem źródła zasilania, obudowę należy założyć i zamontować wszystkie elementy mocujące.
  -  **PRZESTROGA:** Do zdejmowania pokrywy komputera i do dostępu do elementów wewnątrz komputera upoważnieni są wyłącznie przeszkoleni pracownicy serwisu. Instrukcje bezpieczeństwa zawierają kompletne informacje na temat **środków ostrożności, zasad pracy wewnątrz komputera** i zabezpieczenia przed wyładowaniami elektrostatycznymi.
  -  **PRZESTROGA:** Aby uniknąć wyładowania elektrostatycznego, należy odprowadzać ładunki z ciała za pomocą opaski uziemiającej zakładanej na nadgarstek lub dotykając co pewien czas nielakierowanej metalowej powierzchni (np. złącza w komputerze).
  -  **PRZESTROGA:** Przy odłączaniu kabla należy pociągnąć za wtyczkę lub uchwyt, a nie za sam kabel. Niektóre kable są wyposażone w złącza z zatrzaskami blokującymi — w przypadku odłączania kabla tego typu należy wcześniej przycisnąć zatrzaski. Pociągając za złącza, trzymaj je w linii prostej, aby uniknąć zagięcia styków. Ponadto przed podłączeniem kabla należy upewnić się, że oba złącza są prawidłowo zorientowane i nie są skrzywione.
  -  **PRZESTROGA:** Aby uniknąć uszkodzenia komputera, wykonaj następujące czynności przed rozpoczęciem pracy wewnątrz komputera.
1. Sprawdź, czy powierzchnia robocza jest płaska i czysta, aby uniknąć porysowania wyświetlacza komputera.
  2. Wyłącz komputer (zobacz [Wyłączanie komputera](#)) i wszelkie urządzenia peryferyjne.

△ **PRZESTROGA:** Aby odłączyć kabel sieciowy, należy najpierw odłączyć go od komputera, a następnie od urządzenia sieciowego.

3. Odłącz od komputera wszelkie kable telefoniczne oraz sieciowe.
4. Odłącz komputer oraz wszystkie podłączone urządzenia od gniazd elektrycznych.
5. Odłącz wszystkie urządzenia peryferyjne od komputera.
6. Po odłączeniu komputera od źródła zasilania naciśnij i przytrzymaj przycisk zasilania, aby odprowadzić ładunki elektryczne z płyty systemowej.

△ **PRZESTROGA:** Przed dotknięciem dowolnego elementu wewnątrz komputera należy pozbyć się ładunków elektrostatycznych z ciała, dotykając dowolnej nielakierowanej powierzchni komputera, np. metalowych elementów z tyłu komputera. W trakcie pracy należy od czasu do czasu dotykać nielakierowanej powierzchni metalowej, aby odprowadzić ładunki elektrostatyczne, które mogłyby uszkodzić wewnętrzne podzespoły.

---

[Powrót do spisu treści](#)


[Powrót do spisu treści](#)

## Ładowanie systemu BIOS

### Instrukcja serwisowa komputera Dell™ Inspiron™ One 2305/2310

Wpisanie nowego systemu BIOS może być konieczne, jeśli jest dostępna aktualizacja lub w trakcie wymiany płyty systemowej. W celu aktualizacji systemu BIOS:

1. Włącz komputer.
2. Przejdź do witryny [support.dell.com/support/downloads](http://support.dell.com/support/downloads).
3. Odszukaj aktualizację systemu BIOS dla swojego komputera:


 **UWAGA:** Kod Service Tag (znacznik serwisowy) znajduje się na etykiecie umieszczonej na spodzie komputera.

Jeśli kod Service Tag komputera jest dostępny:

- a. Kliknij pozycję **Enter a Service Tag** (Wprowadź kod Service Tag).
- b. Wpisz kod Service Tag komputera w polu **Enter a service tag** (Wprowadź kod Service Tag), kliknij przycisk **Go** (Przejdź), a następnie wykonaj [krok 4](#).

Jeśli kod Service Tag komputera nie jest dostępny:

- a. Kliknij pozycję **Select Model** (Wybierz model).
- b. Wybierz typ produktu z listy **Select Your Product Family** (Wybierz rodzinę produktów).
- c. Wybierz markę produktu z listy **Select Your Product Line** (Wybierz linię produktów).
- d. Wybierz numer modelu produktu z listy **Select Your Product Model** (Wybierz model produktu).

 **UWAGA:** Aby po wybraniu jednego z modeli rozpocząć tę procedurę od początku, kliknij pozycję **Start Over** (Rozpocznij od nowa) na górze po prawej stronie.

- e. Kliknij przycisk **Confirm** (Potwierdź).
4. Zostanie wyświetlona lista wyników. Kliknij pozycję **BIOS**.
  5. Kliknij przycisk **Download Now** (Pobierz teraz), aby pobrać plik z najnowszą wersją systemu BIOS. Zostanie wyświetlone okno **File Download** (Pobieranie pliku).
  6. Kliknij przycisk **Save** (Zapisz), aby zapisać plik na pulpicie. Plik zostanie pobrany i zapisany na pulpicie.
  7. Po wyświetleniu okna **Download Complete** (Pobieranie ukończono) kliknij przycisk **Close** (Zamknij). Na pulpicie pojawi się ikona pliku o takim samym tytule jak nazwa pobranego pliku aktualizacji systemu BIOS.
  8. Kliknij dwukrotnie ikonę pobranego pliku na pulpicie i postępuj zgodnie z instrukcjami wyświetlanymi na ekranie.

---

[Powrót do spisu treści](#)



[Powrót do spisu treści](#)

## Wewnętrzna karta z interfejsem bezprzewodowym Bluetooth®

Instrukcja serwisowa komputera Dell™ Inspiron™ One 2305/2310

- [Wyjmowanie karty Bluetooth](#)
- [Montaż karty Bluetooth](#)

**⚠ OSTRZEŻENIE:** Przed przystąpieniem do wykonywania czynności wymagających otwarcia obudowy komputera należy zapoznać się z instrukcjami dotyczącymi bezpieczeństwa dostarczonymi z komputerem. Więcej informacji o zasadach bezpieczeństwa znajduje się na stronie dotyczącej przestrzegania przepisów pod adresem [www.dell.com/regulatory\\_compliance](http://www.dell.com/regulatory_compliance).

**⚠ PRZESTROGA:** Naprawiać komputer może tylko przeszkolony pracownik serwisu. Uszkodzenia wynikające z napraw serwisowych nieautoryzowanych przez firmę Dell™ nie są objęte gwarancją.

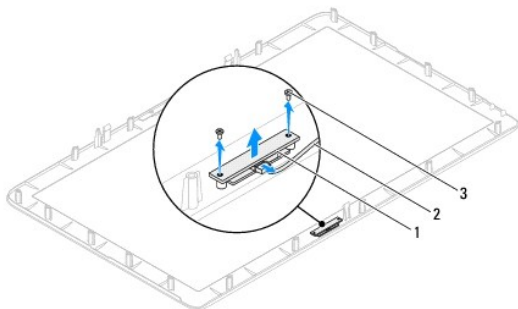
**⚠ PRZESTROGA:** Aby uniknąć wyładowania elektrostatycznego, należy odprowadzać ładunki z ciała za pomocą opaski uziemiającej zakładanej na nadgarstek lub dotykając co pewien czas nielakierowanej metalowej powierzchni (np. złącza w komputerze).

Jeśli karta z interfejsem bezprzewodowym Bluetooth została zamówiona z komputerem, jest zainstalowana fabrycznie.

---

### Wyjmowanie karty Bluetooth

1. Wykonaj procedurę przedstawioną w rozdziale [Zanim zaczniesz](#).
2. Zdemontuj płytę systemową (zobacz [Wyjmowanie płyty systemowej](#)).
3. Wykonaj instrukcje podane w punktach od [krok 5](#) do [krok 11](#) w sekcji [Wymontowywanie oprawy wyświetlacza](#).
4. Odwróć oprawę wyświetlacza.
5. Zdejmij nakładkę z mylaru z karty Bluetooth.
6. Wykręć dwa wkręty mocujące kartę Bluetooth do oprawy wyświetlacza.
7. Odłącz kabel karty Bluetooth od złącza na karcie Bluetooth.
8. Wyjmij kartę Bluetooth z oprawy wyświetlacza.



1	karta Bluetooth	2	kabel karty Bluetooth
3	wkręty (2)		

---

### Montaż karty Bluetooth

1. Wykonaj procedurę przedstawioną w rozdziale [Zanim zaczniesz](#).
2. Podłącz kabel karty Bluetooth do złącza na karcie Bluetooth.
3. Wyrównaj otwory wkrętów na karcie Bluetooth z otworami w oprawie wyświetlacza.
4. Wkręć dwa wkręty mocujące kartę Bluetooth do oprawy wyświetlacza.

5. Odwróć oprawę wyświetlacza.
6. Wykonaj instrukcje podane w punktach od [krok 2](#) do [krok 12](#) w sekcji [Montaż oprawy wyświetlacza](#).
7. Zamontuj płytę systemową (zobacz [Montaż płyty systemowej](#)).

**△ PRZESTROGA:** Przed włączeniem komputera należy przykręcić wszystkie wkręty i sprawdzić, czy żadne nieużywane wkręty nie pozostały wewnątrz komputera. Pominięcie tej czynności może spowodować uszkodzenie komputera.

8. Podłącz komputer i wszystkie podłączone urządzenia do gniazd elektrycznych i włącz ich zasilanie.
- 

[Powrót do spisu treści](#)

[Powrót do spisu treści](#)

## Moduł kamery

Instrukcja serwisowa komputera Dell™ Inspiron™ One 2305/2310

- [Wymywanie modułu kamery](#)
- [Montaż modułu kamery](#)

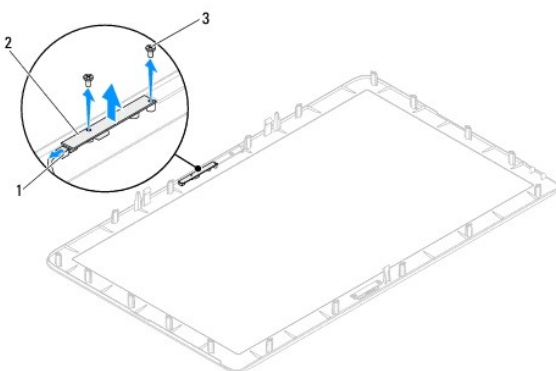
**⚠ OSTRZEŻENIE:** Przed przystąpieniem do wykonywania czynności wymagających otwarcia obudowy komputera należy zapoznać się z instrukcjami dotyczącymi bezpieczeństwa dostarczonymi z komputerem. Więcej informacji o zasadach bezpieczeństwa znajduje się na stronie dotyczącej przestrzegania przepisów pod adresem [www.dell.com/regulatory\\_compliance](http://www.dell.com/regulatory_compliance).

**⚠ PRZESTROGA:** Naprawiać komputer może tylko przeszkolony pracownik serwisu. Uszkodzenia wynikające z napraw serwisowych nieautoryzowanych przez firmę Dell™ nie są objęte gwarancją.

**⚠ PRZESTROGA:** Aby uniknąć wyładowania elektrostatycznego, należy odprowadzać ładunki z ciała za pomocą opaski uziemiającej zakładanej na nadgarstek lub dotykając co pewien czas nielakierowanej metalowej powierzchni (np. złącza w komputerze).

### Wymywanie modułu kamery

1. Wykonaj procedurę przedstawioną w rozdziale [Zanim zaczniesz](#).
2. Zdemontuj płytę systemową (zobacz [Wymywanie płyty systemowej](#)).
3. Wykonaj instrukcje podane w punktach od [krok 5](#) do [krok 11](#) w sekcji [Wymontowywanie oprawy wyświetlacza](#).
4. Odwróć oprawę wyświetlacza.
5. Zdejmij nakładkę z mylaru z karty Bluetooth.
6. Wykręć dwa wkręty mocujące moduł kamery do oprawy wyświetlacza.
7. Odłącz kabel kamery od złącza na module kamery.
8. Wyjmij moduł kamery z oprawy wyświetlacza.



1	złącze kabla kamery	2	moduł kamery
3	wkręty (2)		

### Montaż modułu kamery

1. Wykonaj procedurę przedstawioną w rozdziale [Zanim zaczniesz](#).
2. Wyrównaj otwory wkrętów na module kamery z otworami w oprawie wyświetlacza.
3. Wkręć dwa wkręty mocujące moduł kamery do oprawy wyświetlacza.
4. Nałóż nakładkę z mylaru na kartę Bluetooth.

5. Odwróć oprawę wyświetlacza.
6. Wykonaj instrukcje podane w punktach od [krok 2](#) do [krok 12](#) w sekcji [Montaż oprawy wyświetlacza](#).
7. Zamontuj płytę systemową (zobacz [Montaż płyty systemowej](#)).

**△ PRZESTROGA:** Przed włączeniem komputera należy przykręcić wszystkie wkręty i sprawdzić, czy żadne nieużywane wkręty nie pozostały wewnątrz komputera. Pominięcie tej czynności może spowodować uszkodzenie komputera.

8. Podłącz komputer i wszystkie podłączone urządzenia do gniazd elektrycznych i włącz ich zasilanie.
- 

[Powrót do spisu treści](#)

[Powrót do spisu treści](#)

## Bezprzewodowe karty Mini-Card

Instrukcja serwisowa komputera Dell™ Inspiron™ One 2305/2310

- [Wymijowanie kart Mini-Card](#)
- [Montaż kart Mini-Card](#)

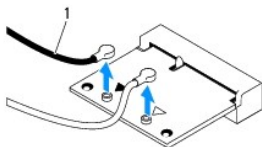
- ⚠ OSTRZEŻENIE:** Przed przystąpieniem do wykonywania czynności wymagających otwarcia obudowy komputera należy zapoznać się z instrukcjami dotyczącymi bezpieczeństwa dostarczonymi z komputerem. Więcej informacji o zasadach bezpieczeństwa znajduje się na stronie dotyczącej przestrzegania przepisów pod adresem [www.dell.com/regulatory\\_compliance](http://www.dell.com/regulatory_compliance).
- ⚠ PRZESTROGA:** Naprawiać komputer może tylko przeszkolony pracownik serwisu. Uszkodzenia wynikające z napraw serwisowych nieautoryzowanych przez firmę Dell™ nie są objęte gwarancją.
- ⚠ PRZESTROGA:** Aby uniknąć wyładowania elektrostatycznego, należy odprowadzać ładunki z ciała za pomocą opaski uziemiającej zakładanej na nadgarstek lub dotykając co pewien czas nielakierowanej metalowej powierzchni (np. złącza w komputerze).
- ⚠ PRZESTROGA:** Kiedy karta Mini-Card nie jest zainstalowana w komputerze, należy ją przechowywać w ochronnym opakowaniu antystatycznym (zobacz „Ochrona przed wyładowaniami elektrostatycznymi” w instrukcjach bezpieczeństwa dostarczonych z komputerem).
- 🔍 UWAGA:** Firma Dell nie gwarantuje, że karty Mini-Card pochodzące z innych źródeł niż z firmy Dell będą pasowały do tego komputera i nie zapewnia dla nich pomocy technicznej.

Jeśli kartę Mini-Card zamówiono z komputerem, jest zainstalowana fabrycznie.

Komputer obsługuje dwa gniazda połówkowych kart Mini-Card dla bezprzewodowej sieci lokalnej (WLAN) i modułu tunera TV.

### Wymijowanie kart Mini-Card

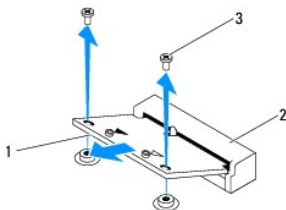
1. Wykonaj procedurę przedstawioną w rozdziale [Zanim zaczniesz](#).
2. Zdejmij pokrywę tylną (zobacz [Demontaż pokrywy tylnej](#)).
3. Wykonaj instrukcje podane w punktach od [krok 2](#) do [krok 5](#) w sekcji [Demontaż podstawki przedniej](#).
4. Wymontuj osłonę płyty systemowej (zobacz [Wymijowanie osłony płyty systemowej](#)).
5. Odłącz kabel antenowy od karty Mini-Card.



1	kable antenowe (2)
---	--------------------

6. Wykręć dwa wkręty mocujące kartę Mini-Card do złącza płyty systemowej.
7. Podnieś kartę Mini-Card odłączając ją od złącza na płycie systemowej.

- ⚠ PRZESTROGA:** Kiedy karta Mini-Card nie jest zainstalowana w komputerze, należy ją przechowywać w ochronnym opakowaniu antystatycznym (zobacz „Ochrona przed wyładowaniami elektrostatycznymi” w instrukcjach bezpieczeństwa dostarczonych z komputerem).



1	Mini-Card	2	Złącze płyty systemowej
3	wkręty (2)		

---

## Montaż kart Mini-Card

△ **PRZESTROGA:** Budowa złącza uniemożliwia nieprawidłowe włożenie karty. Użycie nadmiernej siły może uszkodzić złącza.

△ **PRZESTROGA:** Aby uniknąć uszkodzenia karty Mini-Card, sprawdź, czy pod kartą nie znajdują się przewody lub anteny.

1. Wykonaj procedurę przedstawioną w rozdziale [Zanim zaczniesz](#).
2. Wyrównaj wycięcie w karcie Mini-Card z zakładką w złączu płyty systemowej.
3. Włóż kartę Mini-Card pod kątem 45 stopni do złącza na płycie systemowej.
4. Wciśnij drugi koniec karty Mini-Card i wkręć wkręty mocujące kartę Mini-Card do złącza płyty systemowej.
5. Podłącz odpowiednie kable antenowe do instalowanej karty Mini-Card. W poniższej tabeli przedstawiono schematy kolorów kabli antenowych poszczególnych kart Mini-Card obsługiwanych przez komputer.

Złącza na karcie Mini-Card	Schemat kolorów kabla antenowego
Karta sieci WLAN (2 kable antenowe)	
Kabel główny WLAN (biały trójkąt)	biały
Kabel pomocniczy WLAN (czarny trójkąt)	do czarnych
Tuner TV (1 kabel antenowy)	do czarnych

6. Zamontuj osłonę płyty systemowej (zobacz [Montaż osłony płyty systemowej](#)).
7. Wykonaj instrukcje podane w punktach od [krok 4](#) do [krok 5](#) w sekcji [Montaż podstawki przedniej](#).
8. Załóż pokrywę tylną (zobacz [Montaż pokrywy tylnej](#)).

△ **PRZESTROGA:** Przed włączeniem komputera należy przykręcić wszystkie wkręty i sprawdzić, czy żadne nieużywane wkręty nie pozostały wewnątrz komputera. Pominięcie tej czynności może spowodować uszkodzenie komputera.

9. Podłącz komputer i wszystkie podłączone urządzenia do gniazd elektrycznych i włącz ich zasilanie.

---

[Powrót do spisu treści](#)

[Powrót do spisu treści](#)

## Bateria pastylkowa

### Instrukcja serwisowa komputera Dell™ Inspiron™ One 2305/2310

- [Wyjmowanie baterii pastylkowej](#)
- [Montaż baterii pastylkowej](#)

**⚠ OSTRZEŻENIE:** Przed przystąpieniem do wykonywania czynności wymagających otwarcia obudowy komputera należy zapoznać się z instrukcjami dotyczącymi bezpieczeństwa dostarczonymi z komputerem. Więcej informacji o zasadach bezpieczeństwa znajduje się na stronie dotyczącej **przestrzegania przepisów pod adresem [www.dell.com/regulatory\\_compliance](http://www.dell.com/regulatory_compliance)**.

**⚠ OSTRZEŻENIE:** Nieprawidłowe zamocowanie nowej baterii grozi jej wybuchem. Baterię wolno wymienić tylko na baterię tego samego typu lub jej odpowiednik zalecany przez producenta. Zużyte baterie należy utylizować zgodnie z instrukcjami producenta.

**⚠ PRZESTROGA:** Naprawiać komputer może tylko przeszkolony pracownik serwisu. Uszkodzenia wynikające z napraw serwisowych nieautoryzowanych przez firmę Dell™ **nie są** objęte gwarancją.

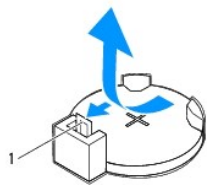
**⚠ PRZESTROGA:** Aby uniknąć wyładowania elektrostatycznego, należy odprowadzać ładunki z ciała za pomocą opaski uziemiającej zakładanej na nadgarstek lub dotykając co pewien czas nielakierowanej metalowej powierzchni (np. złącza w komputerze).

## Wyjmowanie baterii pastylkowej

1. Zapisz wszystkie ekrany w narzędziu konfiguracji systemu (zobacz [Narzędzie konfiguracji systemu](#)) aby można było przywrócić prawidłowe ustawienia w [krok 7](#).
2. Wykonaj procedurę przedstawioną w rozdziale [Zanim zaczniesz](#).
3. Zdejmij pokrywę tylną (zobacz [Demontaż pokryw tylnych](#)).
4. Wykonaj instrukcje podane w punktach od [krok 2](#) do [krok 5](#) w sekcji [Demontaż podstawki przedniej](#).
5. Wymontuj osłonę płyty systemowej (zobacz [Wyjmowanie osłony płyty systemowej](#)).
6. Odszukaj gniazdo baterii (zobacz [Elementy płyty systemowej](#)).

**⚠ PRZESTROGA:** Podczas wyważania baterii z gniazda za pomocą tępego narzędzia należy uważać, aby nie dotknąć tym narzędziem płyty systemowej. Przed rozpoczęciem wyważania baterii należy upewnić się, że narzędzie tkwi między baterią i gniazdem. W przeciwnym razie może dojść do uszkodzenia płyty systemowej poprzez oderwanie gniazda lub przerwanie ścieżek na płycie systemowej.

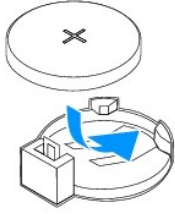
7. Naciśnij dźwignię zwalnającą baterii, aby wyjąć baterię.



1 dźwignia zwalnająca baterii

## Montaż baterii pastylkowej

1. Wykonaj procedurę przedstawioną w rozdziale [Zanim zaczniesz](#).
2. Włóż do gniazda nową baterię (CR2032) stroną oznaczoną znakiem „+” do góry i zamocuj ją dociskając w gnieździe.



3. Zamontuj osłonę płyty systemowej (zobacz [Montaż osłony płyty systemowej](#)).
4. Wykonaj instrukcje podane w punktach od [krok 4](#) do [krok 5](#) w sekcji [Montaż podstawki przedniej](#).
5. Załóż pokrywę tylną (zobacz [Montaż pokrywy tylnej](#)).

**⚠ PRZESTROGA:** Przed włączeniem komputera należy przykręcić wszystkie wkręty i sprawdzić, czy żadne nieużywane wkręty nie pozostały wewnątrz komputera. Pominięcie tej czynności może spowodować uszkodzenie komputera.

6. Podłącz komputer i pozostałe urządzenia do gniazd elektrycznych, a następnie włącz ich zasilanie.
7. Uruchom narzędzie konfiguracji systemu (zobacz [Narzędzie konfiguracji systemu](#)) i przywróć ustawienia zapisane w części [krok 1](#).

---

[Powrót do spisu treści](#)



[Powrót do spisu treści](#)

## Wyświetlacz

### Instrukcja serwisowa komputera Dell™ Inspiron™ One 2305/2310

- [Oprawa wyświetlacza](#)
- [Panel wyświetlacza](#)
- [Kabel wyświetlacza](#)

**⚠ OSTRZEŻENIE:** Przed przystąpieniem do wykonywania czynności wymagających otwarcia obudowy komputera należy zapoznać się z instrukcjami dotyczącymi bezpieczeństwa dostarczonymi z komputerem. Więcej informacji o zasadach bezpieczeństwa znajduje się na stronie dotyczącej przestrzegania przepisów pod adresem [www.dell.com/regulatory\\_compliance](http://www.dell.com/regulatory_compliance).

**⚠ PRZESTROGA:** Naprawiać komputer może tylko przeszkolony pracownik serwisu. Uszkodzenia wynikające z napraw serwisowych nieautoryzowanych przez firmę Dell™ nie są objęte gwarancją.

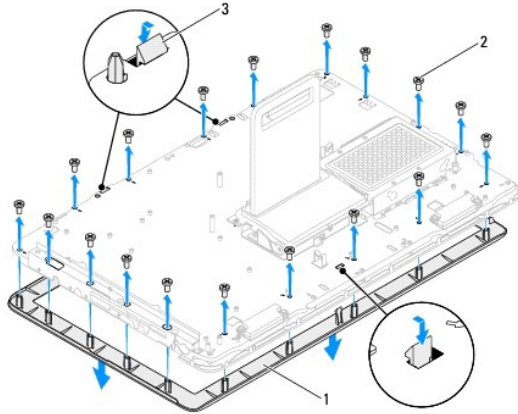
**⚠ PRZESTROGA:** Aby uniknąć wyładowania elektrostatycznego, należy odprowadzać ładunki z ciała za pomocą opaski uziemiającej zakładanej na nadgarstek lub dotykając co pewien czas nielakierowanej metalowej powierzchni (np. złącza w komputerze).

---

## Oprawa wyświetlacza

### Wymontowywanie oprawy wyświetlacza

1. Wykonaj procedurę przedstawioną w rozdziale [Zanim zaczniesz](#).
2. Zdemontuj płytę AV (zobacz [Demontaż płyty dźwiękowej i graficznej](#)).
3. Zdemontuj ramkę środkową (zobacz [Demontaż ramki środkowej](#)).
4. Zdemontuj płytę systemową (zobacz [Wymowanie płyty systemowej](#)).
5. Wykręć 18 wkrętów mocujących oprawę wyświetlacza do obudowy.
6. Ostrożnie oderwij srebrną folię mocującą moduł kamery do obudowy.
7. Zapisz przebieg kabli kamery, karty podczerwieni, karty Bluetooth®- card i wyprowadź kable przez gniazda w obudowie.
8. Zwolnij trzy zaczepy mocujące oprawę wyświetlacza do obudowy.
9. Odwróć komputer spodem do góry.
10. Delikatnie podważ palcami wewnętrzną krawędź oprawy wyświetlacza.
11. Podnieś oprawę wyświetlacza, oddzielając ją od komputera.
12. Wymontuj moduł kamery (patrz [Wymowanie modułu kamery](#)).
13. Wymontuj kartę podczerwieni (zobacz [Demontaż karty podczerwieni](#)).
14. Wymontuj kartę Bluetooth (patrz [Wymowanie karty Bluetooth](#)).



1	oprawa wyświetlacza	2	wkręty (18)
3	zaczepy (3)		

## Montaż oprawy wyświetlacza

- Wykonaj procedurę przedstawioną w rozdziale [Zanim zaczniesz](#).
- Zamontuj kartę Bluetooth (zobacz [Montaż karty Bluetooth](#)).
- Zamontuj kartę podczterwieni (zobacz [Montaż karty podczterwieni](#)).
- Zamontuj moduł kamery (patrz [Montaż modułu kamery](#)).
- Wsuń kabel kamery i Bluetooth przez gniazda w obudowie.
- Dopasuj oprawę wyświetlacza do wyświetlacza i delikatnie zatrzasknij ją na miejscu.
- Odwróć komputer spodem do góry.
- Sprawdź, czy trzy zaczepy na oprawie wyświetlacza są przymocowane do gniazd w obudowie.
- Poprowadź kabel kamery, podczterwieni i Bluetooth przez prowadnice kabli.
- Przyklej srebrną folię mocującą moduł kamery do obudowy.
- Wykręć 18 wkrętów mocujących oprawę wyświetlacza do obudowy.
- Zamontuj ramkę środkową (zobacz [Montaż ramki środkowej](#)).
- Zamontuj płytę systemową (zobacz [Montaż płyty systemowej](#)).
- Zamontuj płytę dźwiękową i graficzną (zobacz [Montaż płyty dźwiękowej i graficznej](#)).

**PRZESTROGA:** Przed włączeniem komputera należy przykręcić wszystkie wkręty i sprawdzić, czy żadne nieużywane wkręty nie pozostały wewnątrz komputera. Pominięcie tej czynności może spowodować uszkodzenie komputera.

- Podłącz komputer i wszystkie podłączone urządzenia do gniazd elektrycznych i włącz ich zasilanie.

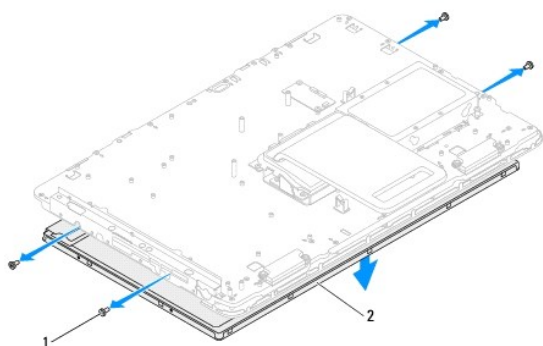
## Panel wyświetlacza

### Wymontowywanie panelu wyświetlacza

1. Wykonaj procedurę przedstawioną w rozdziale [Zanim zaczniesz](#).
2. Wykonaj instrukcje podane w punktach od [krok 4](#) do [krok 11](#) w sekcji [Wymontowywanie oprawy wyświetlacza](#).
3. Wykręć cztery wkręty mocujące panel wyświetlacza do obudowy.

**UWAGA:** Liczba wkrętów mocujących panel wyświetlacza do obudowy może być inna.

4. Wyjmij kable wyświetlacza, ekranu dotykowego i kabel zasilający panelu wyświetlacza z prowadnic kabli.
5. Zdemontuj panel wyświetlacza, oddzielając go od obudowy.



1	wkręty (4)	2	panel wyświetlacza
---	------------	---	--------------------

## Montaż panelu wyświetlacza

1. Wykonaj procedurę przedstawioną w rozdziale [Zanim zaczniesz](#).
2. Wyjmij kable wyświetlacza, ekranu dotykowego i kabel zasilający panelu wyświetlacza z prowadnic kabli w obudowie.
3. Ustaw otwory na wkręty w panelu wyświetlacza równo z otworami na wkręty w obudowie i wkręć cztery wkręty.
4. Wykonaj instrukcje podane w punktach od [krok 2](#) do [krok 13](#) w sekcji [Montaż oprawy wyświetlacza](#).

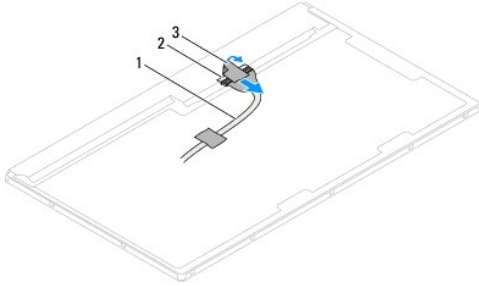
**PRZESTROGA:** Przed włączeniem komputera należy przykręcić wszystkie wkręty i sprawdzić, czy żadne nieużywane wkręty nie pozostały wewnątrz komputera. Pominięcie tej czynności może spowodować uszkodzenie komputera.

5. Podłącz komputer i wszystkie podłączone urządzenia do gniazd elektrycznych i włącz ich zasilanie.

## Kabel wyświetlacza

### Wymowanie kabla wyświetlacza

1. Wykonaj procedurę przedstawioną w rozdziale [Zanim zaczniesz](#).
2. Wymontuj panel wyświetlacza (zobacz [Wymontowywanie panelu wyświetlacza](#)).
3. Odwróć panel wyświetlacza.
4. Pociągając za uchwyt kabla wyświetlacza, odłącz go od złącza na panelu wyświetlacza.



1	kabel wyświetlacza	2	złącze kabla wyświetlacza
3	uchwyt		

## Montaż kabla wyświetlacza

1. Wykonaj procedurę przedstawioną w rozdziale [Zanim zaczniesz](#).
2. Podłącz kabel wyświetlacza do złącza na panelu wyświetlacza.
3. Odwróć panel wyświetlacza.
4. Zainstaluj panel wyświetlacza (zobacz [Montaż panelu wyświetlacza](#)).

**PRZESTROGA:** Przed włączeniem komputera należy przykręcić wszystkie wkręty i sprawdzić, czy żadne nieużywane wkręty nie pozostały wewnątrz komputera. Pominięcie tej czynności może spowodować uszkodzenie komputera.

5. Podłącz komputer i wszystkie podłączone urządzenia do gniazd elektrycznych i włącz ich zasilanie.

---

[Powrót do spisu treści](#)

[Powrót do spisu treści](#)

## Karta sterująca ekranu dotykowego (Opcjonalnie)

Instrukcja serwisowa komputera Dell™ Inspiron™ One 2305/2310

- [Demontaż karty sterującej ekranu dotykowego](#)
- [Montaż karty sterującej ekranu dotykowego](#)

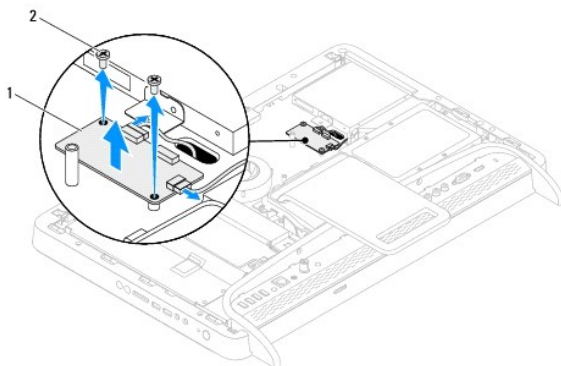
**⚠ OSTRZEŻENIE:** Przed przystąpieniem do wykonywania czynności wymagających otwarcia obudowy komputera należy zapoznać się z instrukcjami dotyczącymi bezpieczeństwa dostarczonymi z komputerem. Więcej informacji o zasadach bezpieczeństwa znajduje się na stronie dotyczącej **przestrzegania przepisów pod adresem [www.dell.com/regulatory\\_compliance](http://www.dell.com/regulatory_compliance)**.

**⚠ PRZESTROGA:** Naprawiać komputer może tylko przeszkolony pracownik serwisu. Uszkodzenia wynikające z napraw serwisowych nieautoryzowanych przez firmę Dell™ **nie są** objęte gwarancją.

**⚠ PRZESTROGA:** Aby uniknąć wyładowania elektrostatycznego, należy odprowadzać ładunki z ciała za pomocą opaski uziemiającej zakładanej na nadgarstek lub dotykając co pewien czas nielakierowanej metalowej powierzchni (np. złącza w komputerze).

### Demontaż karty sterującej ekranu dotykowego

1. Wykonaj procedurę przedstawioną w rozdziale [Zanim zaczniesz](#).
2. Zdejmij pokrywę tylną (zobacz [Demontaż pokrywy tylnej](#)).
3. Wykręć dwa wkręty mocujące kartę sterującą ekranu dotykowego do obudowy.
4. Odłącz kable od złączy na karcie sterującej ekranu dotykowego.
5. Wyjmij kartę sterującą ekranu dotykowego z obudowy.



1	karta sterująca ekranu dotykowego	2	wkręty (2)
---	-----------------------------------	---	------------

### Montaż karty sterującej ekranu dotykowego

1. Wykonaj procedurę przedstawioną w rozdziale [Zanim zaczniesz](#).
2. Wyrównaj otwory na wkręty na karcie sterującej ekranu dotykowego z otworami na wkręty na obudowie.
3. Wkręć dwa wkręty mocujące kartę sterującą ekranu dotykowego do obudowy.
4. Podłącz kable do złączy na karcie sterującej ekranu dotykowego.
5. Załóż pokrywę tylną (zobacz [Montaż pokrywy tylnej](#)).

**⚠ PRZESTROGA:** Przed włączeniem komputera należy przykręcić wszystkie wkręty i sprawdzić, czy żadne nieużywane wkręty nie pozostały wewnątrz komputera. Pominięcie tej czynności może spowodować uszkodzenie komputera.

6. Podłącz komputer i wszystkie podłączone urządzenia do gniazd elektrycznych i włącz ich zasilanie.

---

[Powrót do spisu treści](#)

[Powrót do spisu treści](#)

## Podstawka przednia

Instrukcja serwisowa komputera Dell™ Inspiron™ One 2305/2310

- [Demontaż podstawki przedniej](#)
- [Montaż podstawki przedniej](#)

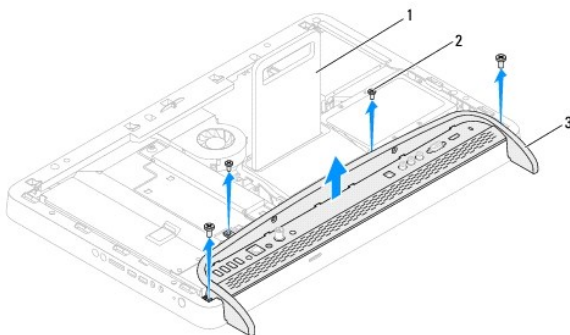
**⚠ OSTRZEŻENIE:** Przed przystąpieniem do wykonywania czynności wymagających otwarcia obudowy komputera należy zapoznać się z instrukcjami dotyczącymi bezpieczeństwa dostarczonymi z komputerem. Więcej informacji o zasadach bezpieczeństwa znajduje się na stronie dotyczącej przestrzegania przepisów pod adresem [www.dell.com/regulatory\\_compliance](http://www.dell.com/regulatory_compliance).

**⚠ PRZESTROGA:** Naprawiać komputer może tylko przeszkolony pracownik serwisu. Uszkodzenia wynikające z napraw serwisowych nieautoryzowanych przez firmę Dell™ nie są objęte gwarancją.

**⚠ PRZESTROGA:** Aby uniknąć wyładowania elektrostatycznego, należy odprowadzać ładunki z ciała za pomocą opaski uziemiającej zakładanej na nadgarstek lub dotykając co pewien czas nielakierowanej metalowej powierzchni (np. złącza w komputerze).

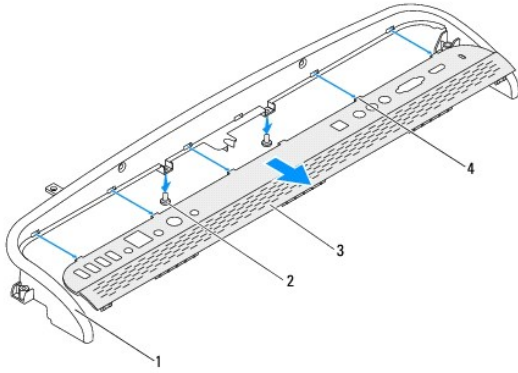
### Demontaż podstawki przedniej

1. Wykonaj procedurę przedstawioną w rozdziale [Zanim zaczniesz](#).
2. Zdemontuj pokrywę tylną (zobacz [Demontaż pokrywy tylnej](#)).
3. Wykręć cztery wkręty mocujące zestaw podstawki przedniej do komputera.
4. Unieś podstawkę tylną, aby zapewnić dostęp do podstawki przedniej.
5. Wyjmij zespół podstawki przedniej z komputera.



1	podstawka tylna	2	wkręty (4)
3	zespół podstawki przedniej		

6. Wykręć dwa wkręty mocujące wspornik wejścia/wyjścia do podstawki przedniej.
7. Zwolnij dwa zaczepy mocujące wspornik wejścia/wyjścia do podstawki przedniej.
8. Odłącz wspornik wejścia/wyjścia od podstawki przedniej.



1	podstawka przednia	2	wkręty (2)
3	wspornik wejścia/wyjścia	4	zaczepy (5)

## Montaż podstawki przedniej

1. Wykonaj procedurę przedstawioną w rozdziale [Zanim zaczniesz](#).
2. Wsuń pięć zaczepów wspornika wejścia/wyjścia do gniazd na podstawie przedniej.
3. Wkręć dwa wkręty mocujące wspornik wejścia/wyjścia do podstawki przedniej.
4. Wyrównaj otwory na wkręty w zespole podstawki przedniej z otworami na wkręty w komputerze.
5. Wkręć cztery wkręty mocujące zestaw podstawki przedniej do komputera.
6. Zamontuj pokrywę tylną (zobacz [Montaż pokrywy tylnej](#)).

**⚠ PRZESTROGA:** Przed włączeniem komputera należy przykręcić wszystkie wkręty i sprawdzić, czy żadne nieużywane wkręty nie pozostały wewnątrz komputera. Pominięcie tej czynności może spowodować uszkodzenie komputera.

7. Podłącz komputer i wszystkie podłączone urządzenia do gniazd elektrycznych i włącz ich zasilanie.

[Powrót do spisu treści](#)



[Powrót do spisu treści](#)

## Dysk twardy

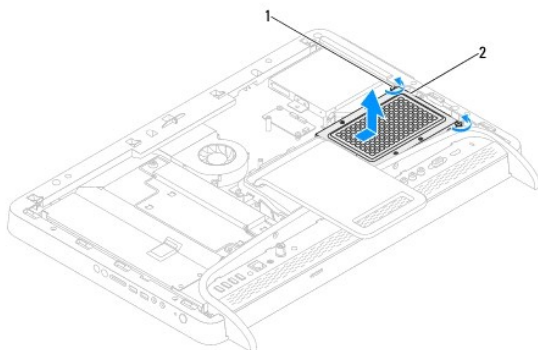
### Instrukcja serwisowa komputera Dell™ Inspiron™ One 2305/2310

- [Wymontowywanie dysku twardego](#)
- [Montaż dysku twardego](#)

- ⚠ **OSTRZEŻENIE:** Przed przystąpieniem do wykonywania czynności wymagających otwarcia obudowy komputera należy zapoznać się z instrukcjami dotyczącymi bezpieczeństwa dostarczonymi z komputerem. Więcej informacji o zasadach bezpieczeństwa znajduje się na stronie dotyczącej **przestrzegania przepisów pod adresem [www.dell.com/regulatory\\_compliance](http://www.dell.com/regulatory_compliance)**.
- ⚠ **OSTRZEŻENIE:** Wyjmując gorący dysk twardy z komputera, nie należy dotykać jego metalowej osłony.
- ⚠ **PRZESTROGA:** Naprawiać komputer może tylko przeszkolony pracownik serwisu. Uszkodzenia wynikające z napraw serwisowych nieautoryzowanych przez firmę Dell™ nie są objęte gwarancją.
- ⚠ **PRZESTROGA:** Aby uniknąć wyładowania elektrostatycznego, należy odprowadzać ładunki z ciała za pomocą opaski uziemiającej zakładanej na nadgarstek lub dotykając co pewien czas nielakierowanej metalowej powierzchni (np. złącza w komputerze).
- ⚠ **PRZESTROGA:** Aby zapobiec utracie danych, przed przystąpieniem do wyjmowania dysku twardego należy wyłączyć komputer (zobacz [Wylączenie komputera](#)). Nie należy wyjmować dysku twardego, gdy komputer jest włączony albo w trybie uśpienia.
- ⚠ **PRZESTROGA:** Dyski twarde są wyjątkowo delikatne. Z dyskiem twardym należy obchodzić się bardzo ostrożnie.
- ⚠ **UWAGA:** Firma Dell nie gwarantuje, że dyski kupowane gdzie indziej niż od firmy Dell będą pasowały do tego komputera, i nie udziela do nich pomocy technicznej.
- ⚠ **UWAGA:** W przypadku instalowania dysku twardego z innego źródła niż firma Dell, na nowym dysku twardym trzeba zainstalować system operacyjny, sterowniki i oprogramowanie.

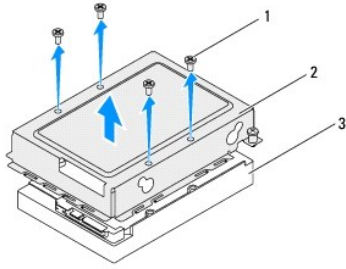
## Wymontowywanie dysku twardego

1. Wykonaj procedurę przedstawioną w rozdziale [Zanim zaczniesz](#).
2. Zdejmij pokrywę tylną (zobacz [Demontaż pokrywy tylnej](#)).
3. Poluzuj dwie śruby mocujące zestaw dysku twardego do obudowy.
4. Przesuń i unieś zestaw dysku twardego, a następnie odłącz kable zasilania i danych od złączy na dysku twardym.



1	wkręty mocujące (2)	2	zestaw dysku twardego
---	---------------------	---	-----------------------

5. Wykręć cztery wkręty mocujące obudowę dysku twardego do dysku twardego.
6. Odłącz obudowę dysku twardego od dysku twardego.



1	wkręty (4)	2	obudowa dysku twardego
3	dysk twardy		

---

## Montaż dysku twardego

1. Wykonaj procedurę przedstawioną w rozdziale [Zanim zaczniesz](#).
2. Umieść obudowę dysku twardego na dysku twardym i dopasuj otwory na wkręty na obudowie z otworami na dysku twardym.
3. Wkręć cztery wkręty mocujące obudowę do dysku twardego.
4. Podłącz kabel zasilania i kabel danych do złączy dysku twardego.
5. Umieść zestaw dysku twardego w obudowie i wsuń na miejsce.
6. Dokręć dwie śruby mocujące zestaw dysku twardego do obudowy.
7. Załóż pokrywę tylną (zobacz [Montaż pokrywy tylnej](#)).

**△ PRZESTROGA:** Przed włączeniem komputera należy przykręcić wszystkie wkręty i sprawdzić, czy żadne nieużywane wkręty nie pozostały wewnątrz komputera. Pomińnięcie tej czynności może spowodować uszkodzenie komputera.

8. Podłącz komputer i wszystkie podłączone urządzenia do gniazd elektrycznych i włącz ich zasilanie.

---

[Powrót do spisu treści](#)

[Powrót do spisu treści](#)

## Radiator procesora

### Instrukcja serwisowa komputera Dell™ Inspiron™ One 2305/2310

- [Wymontowywanie radiatora procesora](#)
- [Montaż radiatora procesora](#)

**OSTRZEŻENIE:** Przed przystąpieniem do wykonywania czynności wymagających otwarcia obudowy komputera należy zapoznać się z instrukcjami dotyczącymi bezpieczeństwa dostarczonymi z komputerem. Więcej informacji o zasadach bezpieczeństwa znajduje się na stronie dotyczącej **przestrzegania przepisów pod adresem [www.dell.com/regulatory\\_compliance](http://www.dell.com/regulatory_compliance)**.

**OSTRZEŻENIE:** Podczas normalnej pracy radiator może się silnie nagrzewać. Przed dotknięciem należy odczekać pewien czas do jego ostygnięcia.

**PRZESTROGA:** Naprawiać komputer może tylko przeszkolony pracownik serwisu. Uszkodzenia wynikające z napraw serwisowych nieautoryzowanych przez firmę Dell™ **nie są** objęte gwarancją.

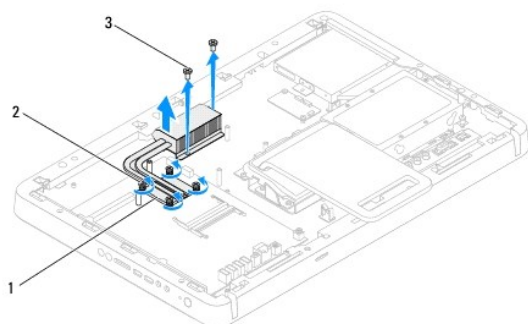
**PRZESTROGA:** Aby uniknąć wyładowania elektrostatycznego, należy odprowadzać ładunki z ciała za pomocą opaski uziemiającej zakładanej na nadgarstek lub dotykając co pewien czas nielakierowanej metalowej powierzchni (np. złącza w komputerze).

## Wymontowywanie radiatora procesora

**PRZESTROGA:** Aby zapewnić maksymalne chłodzenie procesora, nie należy dotykać powierzchni termoprzewodzących na radiatorze procesora. **Substancje oleiste na skórze dłoni mogą zmniejszyć przewodność cieplną smaru termicznego.**

1. Wykonaj procedurę przedstawioną w rozdziale [Zanim zaczniesz](#).
2. Zdejmij pokrywę tylną (zobacz [Demontaż pokrywy tylnej](#)).
3. Wykonaj instrukcje podane w punktach od [krok 2](#) do [krok 5](#) w sekcji [Demontaż podstawki przedniej](#).
4. Wymontuj osłonę płyty systemowej (zobacz [Wyjmowanie osłony płyty systemowej](#)).
5. Zdemontuj wentylator zestawu MXM (zobacz [Demontaż wentylatora zestawu MXM](#)).
6. Zdemontuj zestaw MXM (zobacz [Demontaż zestawu MXM](#)).
7. Zdemontuj wentylator radiatora procesora (zobacz [Demontaż wentylatora radiatora procesora](#)).
8. Wykręć dwa wkręty mocujące radiator procesora do obudowy.
9. W kolejności wskazanej na radiatorze procesora poluzuj cztery śruby mocujące radiator procesora do płyty systemowej.
10. Podnieś ostrożnie radiator procesora i wyjmij go z komputera.

**UWAGA:** Wygląd radiatora procesora może się różnić w zależności od modelu komputera.



1	radiator procesora	2	śruby mocujące (4)
3	wkręty (2)		

## Montaż radiatora procesora

**△ PRZESTROGA:** Nieprawidłowe umieszczenie radiatora chłodzącego procesor może spowodować uszkodzenie płyty systemowej i procesora.

**🔧 UWAGA:** Oryginalnego smaru termicznego można użyć ponownie, jeśli oryginalny procesor i radiator procesora są montowane jednocześnie. W przypadku wymiany procesora lub radiatora procesora należy użyć smaru termicznego dostarczonego w zestawie, aby zapewnić przewodnictwo ciepłe.

1. Wykonaj procedurę przedstawioną w rozdziale [Zanim zaczniesz](#).
2. Oczyszczyć podstawę radiatora procesora ze smaru termicznego i nałożyć smar ponownie.
3. Wyrównaj cztery śruby mocujące na radiatorze procesora z otworami na wkręty na płycie systemowej, a następnie dokręć je w kolejności wskazanej na radiatorze procesora.
4. Wkręć dwa wkręty mocujące radiator procesora do obudowy.
5. Zamontuj wentylator radiatora procesora (zobacz [Montaż wentylatora radiatora procesora](#)).
6. Zamontuj zestaw MXM (zobacz [Montaż zestawu MXM](#)).
7. Zamontuj wentylator zestawu MXM (zobacz [Montaż wentylatora zestawu MXM](#)).
8. Zamontuj osłonę płyty systemowej (zobacz [Montaż osłony płyty systemowej](#)).
9. Wykonaj instrukcje podane w punktach od [krok 4](#) do [krok 5](#) w sekcji [Montaż podstawki przedniej](#).
10. Załóż pokrywę tylną (zobacz [Montaż pokrywy tylnej](#)).

**△ PRZESTROGA:** Przed włączeniem komputera należy przykręcić wszystkie wkręty i sprawdzić, czy żadne nieużywane wkręty nie pozostały wewnątrz komputera. Pominięcie tej czynności może spowodować uszkodzenie komputera.

11. Podłącz komputer i wszystkie podłączone urządzenia do gniazd elektrycznych i włącz ich zasilanie.

---

[Powrót do spisu treści](#)

[Powrót do spisu treści](#)

## Wentylator radiatora procesora

Instrukcja serwisowa komputera Dell™ Inspiron™ One 2305/2310

- [Demontaż wentylatora radiatora procesora](#)
- [Montaż wentylatora radiatora procesora](#)

**⚠ OSTRZEŻENIE:** Przed przystąpieniem do wykonywania czynności wymagających otwarcia obudowy komputera należy zapoznać się z instrukcjami dotyczącymi bezpieczeństwa dostarczonymi z komputerem. Więcej informacji o zasadach bezpieczeństwa znajduje się na stronie dotyczącej przestrzegania przepisów pod adresem [www.dell.com/regulatory\\_compliance](http://www.dell.com/regulatory_compliance).

**⚠ OSTRZEŻENIE:** Podczas normalnej pracy radiator może się silnie nagrzewać. Przed dotknięciem należy odczekać pewien czas do jego ostygnięcia.

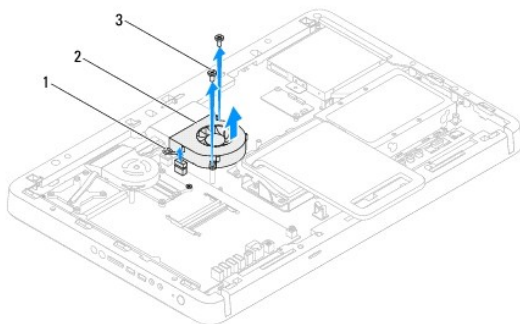
**⚠ PRZESTROGA:** Naprawiać komputer może tylko przeszkolony pracownik serwisu. Uszkodzenia wynikające z napraw serwisowych nieautoryzowanych przez firmę Dell™ nie są objęte gwarancją.

**⚠ PRZESTROGA:** Aby uniknąć wyładowania elektrostatycznego, należy odprowadzać ładunki z ciała za pomocą opaski uziemiającej zakładanej na nadgarstek lub dotykając co pewien czas nielakierowanej metalowej powierzchni (np. złącza w komputerze).

## Demontaż wentylatora radiatora procesora

1. Wykonaj procedurę przedstawioną w rozdziale [Zanim zaczniesz](#).
2. Zdejmij pokrywę tylną (zobacz [Demontaż pokryw tylnych](#)).
3. Wykonaj instrukcje podane w punktach od [krok 2](#) do [krok 5](#) w sekcji [Demontaż podstawki przedniej](#).
4. Wymontuj osłonę płyty systemowej (zobacz [Wymywanie osłony płyty systemowej](#)).
5. Odłącz kabel wentylatora radiatora procesora od złącza (CPU FAN) na płycie systemowej.
6. Wykręć dwa wkręty mocujące wentylator radiatora procesora do podstawy komputera.
7. Ostrożnie zdejmij srebrną folię z radiatora.
8. Wyjmij z obudowy wentylator radiatora procesora wraz z kablem.

**⚠ UWAGA:** Wygląd płyty systemowej może się różnić w zależności od modelu komputera.



1	kabel wentylatora radiatora procesora	2	wentylator radiatora procesora
3	wkręty (2)		

## Montaż wentylatora radiatora procesora

1. Wykonaj procedurę przedstawioną w rozdziale [Zanim zaczniesz](#).
2. Wyrównaj otwory na wkręty na wentylatorze radiatora procesora z otworami na wkręty z nakrętką sześciokątną.
3. Wkręć dwa wkręty mocujące wentylator radiatora procesora do płyty systemowej.

4. Przyklep srebrną folię do radiatora procesora.
5. Podłącz kabel wentylatora radiatora procesora do złącza (CPU FAN) na płycie systemowej.
6. Zamontuj osłonę płyty systemowej (zobacz [Montaż osłony płyty systemowej](#)).
7. Wykonaj instrukcje podane w punktach od [krok 4](#) do [krok 5](#) w sekcji [Montaż podstawki przedniej](#).
8. Załóż pokrywę tylną (zobacz [Montaż pokrywy tylnej](#)).

**⚠ PRZESTROGA:** Przed włączeniem komputera należy przykręcić wszystkie wkręty i sprawdzić, czy żadne nieużywane wkręty nie pozostały wewnątrz komputera. Pominięcie tej czynności może spowodować uszkodzenie komputera.

9. Podłącz komputer i wszystkie podłączone urządzenia do gniazd elektrycznych i włącz ich zasilanie.

---

[Powrót do spisu treści](#)

[Powrót do spisu treści](#)

## Karta konwertera

### Instrukcja serwisowa komputera Dell™ Inspiron™ One 2305/2310

- [Demontaż karty konwertera](#)
- [Montaż karty konwertera](#)

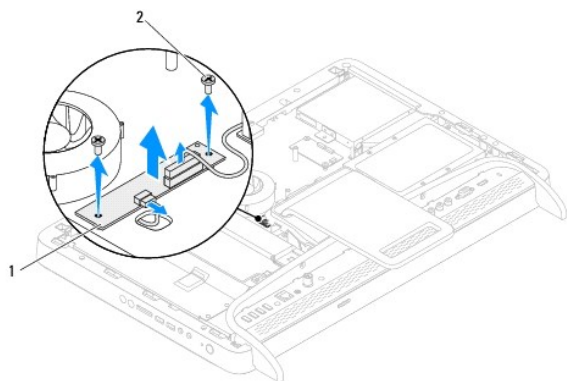
**⚠ OSTRZEŻENIE:** Przed przystąpieniem do wykonywania czynności wymagających otwarcia obudowy komputera należy zapoznać się z instrukcjami dotyczącymi bezpieczeństwa dostarczonymi z komputerem. Więcej informacji o zasadach bezpieczeństwa znajduje się na stronie dotyczącej **przestrzegania przepisów pod adresem [www.dell.com/regulatory\\_compliance](http://www.dell.com/regulatory_compliance)**.

**⚠ PRZESTROGA:** Naprawiać komputer może tylko przeszkolony pracownik serwisu. Uszkodzenia wynikające z napraw serwisowych nieautoryzowanych przez firmę Dell™ **nie są** objęte gwarancją.

**⚠ PRZESTROGA:** Aby uniknąć wyładowania elektrostatycznego, należy odprowadzać ładunki z ciała za pomocą opaski uziemiającej zakładanej na nadgarstek lub dotykając co pewien czas nielakierowanej metalowej powierzchni (np. złącza w komputerze).

## Demontaż karty konwertera

1. Wykonaj procedurę przedstawioną w rozdziale [Zanim zaczniesz](#).
2. Zdejmij pokrywę tylną (zobacz [Demontaż pokrywy tylnej](#)).
3. Wykręć dwa wkręty mocujące kartę konwertera do obudowy.
4. Odłącz kable od złączy na karcie konwertera.
5. Wyjmij kartę konwertera z obudowy.



1	karta konwertera	2	wkręty (2)
---	------------------	---	------------

## Montaż karty konwertera

1. Wykonaj procedurę przedstawioną w rozdziale [Zanim zaczniesz](#).
2. Wyrównaj otwory na wkręty na karcie konwertera z otworami na wkręty na obudowie.
3. Podłącz kable do złączy na karcie konwertera.
4. Wkręć dwa wkręty mocujące kartę konwertera do obudowy.
5. Załóż pokrywę tylną (zobacz [Montaż pokrywy tylnej](#)).

**⚠ PRZESTROGA:** Przed włączeniem komputera należy przykręcić wszystkie wkręty i sprawdzić, czy żadne nieużywane wkręty nie pozostały wewnątrz komputera. Pomińnięcie tej czynności może spowodować uszkodzenie komputera.

6. Podłącz komputer i wszystkie podłączone urządzenia do gniazd elektrycznych i włącz ich zasilanie.

---

[Powrót do spisu treści](#)



[Powrót do spisu treści](#)

## Złącze nadajnika podczerwieni

Instrukcja serwisowa komputera Dell™ Inspiron™ One 2305/2310

- [Demontaż złącza nadajnika podczerwieni](#)
- [Montaż złącza nadajnika podczerwieni](#)

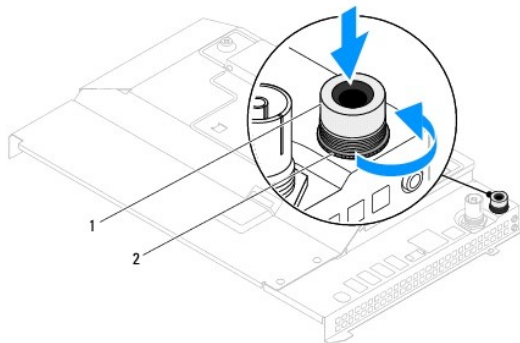
**⚠ OSTRZEŻENIE:** Przed przystąpieniem do wykonywania czynności wymagających otwarcia obudowy komputera należy zapoznać się z instrukcjami dotyczącymi bezpieczeństwa dostarczonymi z komputerem. Więcej informacji o zasadach bezpieczeństwa znajduje się na stronie dotyczącej **przestrzegania przepisów pod adresem [www.dell.com/regulatory\\_compliance](http://www.dell.com/regulatory_compliance)**.

**⚠ PRZESTROGA:** Naprawiać komputer może tylko przeszkolony pracownik serwisu. Uszkodzenia wynikające z napraw serwisowych nieautoryzowanych przez firmę Dell™ **nie są** objęte gwarancją.

**⚠ PRZESTROGA:** Aby uniknąć wyładowania elektrostatycznego, należy odprowadzać ładunki z ciała za pomocą opaski uziemiającej zakładanej na nadgarstek lub dotykając co pewien czas nielakierowanej metalowej powierzchni (np. złącza w komputerze).

### Demontaż złącza nadajnika podczerwieni


1. Wykonaj procedurę przedstawioną w rozdziale [Zanim zaczniesz](#).
2. Zdejmij pokrywę tylną (zobacz [Demontaż pokryw tylnych](#)).
3. Wykonaj instrukcje podane w punktach od [krok 2](#) do [krok 5](#) w sekcji [Demontaż podstawki przedniej](#).
4. Wykonaj instrukcje podane w punktach od [krok 4](#) do [krok 8](#) w sekcji [Wyjmowanie osłony płyty systemowej](#).
5. Wykręć nakrętkę mocującą nadajnik podczerwieni do osłony płyty systemowej.
6. Zwolnij złącze nadajnika podczerwieni w gnieździe na osłonie płyty systemowej.
7. Wyjmij złącze nadajnika podczerwieni wraz z kablami z osłony płyty systemowej.



1	nadajnik podczerwieni	2	nakrętka
---	-----------------------	---	----------

### Montaż złącza nadajnika podczerwieni

1. Wykonaj procedurę przedstawioną w rozdziale [Zanim zaczniesz](#).
2. Wsuń złącze nadajnika podczerwieni do gniazda na osłonie płyty systemowej.
3. Wkręć nakrętkę mocującą nadajnik podczerwieni do osłony płyty systemowej.
4. Wykonaj instrukcje podane w punktach od [krok 4](#) do [krok 8](#) w sekcji [Montaż osłony płyty systemowej](#).
5. Wykonaj instrukcje podane w punktach od [krok 4](#) do [krok 5](#) w sekcji [Montaż podstawki przedniej](#).
6. Zamontuj pokrywę tylną (zobacz [Montaż pokryw tylnych](#)).

 **PRZESTROGA:** Przed włączeniem komputera należy przykręcić wszystkie wkręty i sprawdzić, czy żadne nieużywane wkręty nie pozostały wewnątrz komputera. Pominięcie tej czynności może spowodować uszkodzenie komputera.

7. Podłącz komputer i wszystkie podłączone urządzenia do gniazd elektrycznych i włącz ich zasilanie.

---

[Powrót do spisu treści](#)

[Powrót do spisu treści](#)

## Karta podczerwieni

### Instrukcja serwisowa komputera Dell™ Inspiron™ One 2305/2310

- [Demontaż karty podczerwieni](#)
- [Montaż karty podczerwieni](#)

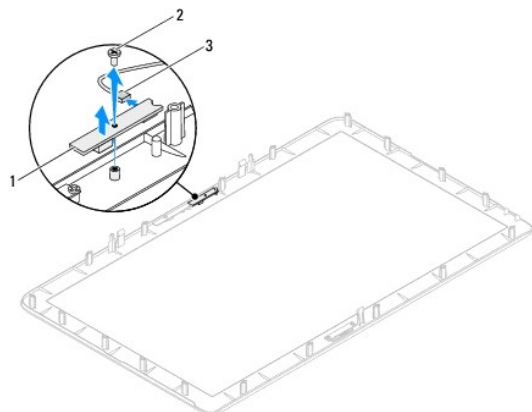
**⚠ OSTRZEŻENIE:** Przed przystąpieniem do wykonywania czynności wymagających otwarcia obudowy komputera należy zapoznać się z instrukcjami dotyczącymi bezpieczeństwa dostarczonymi z komputerem. Więcej informacji o zasadach bezpieczeństwa znajduje się na stronie dotyczącej przestrzegania przepisów pod adresem [www.dell.com/regulatory\\_compliance](http://www.dell.com/regulatory_compliance).

**⚠ PRZESTROGA:** Naprawiać komputer może tylko przeszkolony pracownik serwisu. Uszkodzenia wynikające z napraw serwisowych nieautoryzowanych przez firmę Dell™ nie są objęte gwarancją.

**⚠ PRZESTROGA:** Aby uniknąć wyładowania elektrostatycznego, należy odprowadzać ładunki z ciała za pomocą opaski uziemiającej zakładanej na nadgarstek lub dotykając co pewien czas nielakierowanej metalowej powierzchni (np. złącza w komputerze).

## Demontaż karty podczerwieni

1. Postępuj zgodnie z procedurami opisanymi w [Zanim zaczniesz](#).
2. Zdemontuj płytę systemową (zobacz [Wymowanie płyty systemowej](#)).
3. Wykonaj instrukcje podane w punktach od [krok 5](#) do [krok 11](#) w sekcji [Wymontowywanie oprawy wyświetlacza](#).
4. Odwróć oprawę wyświetlacza.
5. Wykręć wkręty mocujące kartę podczerwieni do oprawy wyświetlacza.
6. Odłącz kabel karty podczerwieni od złącza na karcie podczerwieni.
7. Wyjmij kartę podczerwieni z oprawy wyświetlacza.




1	karta podczerwieni	2	wkręt
3	złącze kabla karty podczerwieni		

## Montaż karty podczerwieni

1. Wykonaj procedurę przedstawioną w rozdziale [Zanim zaczniesz](#).
2. Podłącz kabel karty podczerwieni do złącza na karcie podczerwieni.
3. Wyrównaj otwory wkrętów na karcie podczerwieni z otworami w oprawie wyświetlacza.
4. Wkręć wkręt mocujący kartę podczerwieni do oprawy wyświetlacza.

5. Odwróć oprawę wyświetlacza.
6. Wykonaj instrukcje podane w punktach od [krok 2](#) do [krok 12](#) w sekcji [Montaż oprawy wyświetlacza](#).
7. Zamontuj płytę systemową (zobacz [Montaż płyty systemowej](#)).

 **PRZESTROGA:** Przed włączeniem komputera należy przykręcić wszystkie wkręty i sprawdzić, czy żadne nieużywane wkręty nie pozostały wewnątrz komputera. Pominięcie tej czynności może spowodować uszkodzenie komputera.

8. Podłącz komputer i wszystkie podłączone urządzenia do gniazd elektrycznych i włącz ich zasilanie.
- 

[Powrót do spisu treści](#)

[Powrót do spisu treści](#)

## Moduły pamięci

### Instrukcja serwisowa komputera Dell™ Inspiron™ One 2305/2310

- [Wyjmowanie modułu \(modułów\) pamięci](#)
- [Montaż modułów pamięci](#)

**⚠ OSTRZEŻENIE:** Przed przystąpieniem do wykonywania czynności wymagających otwarcia obudowy komputera należy zapoznać się z instrukcjami dotyczącymi bezpieczeństwa dostarczonymi z komputerem. Więcej informacji o zasadach bezpieczeństwa znajduje się na stronie dotyczącej **przestrzegania przepisów pod adresem [www.dell.com/regulatory\\_compliance](http://www.dell.com/regulatory_compliance)**.

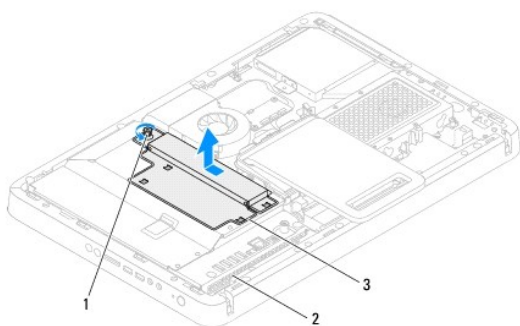
**⚠ PRZESTROGA:** Naprawiać komputer może tylko przeszkolony pracownik serwisu. Uszkodzenia wynikające z napraw serwisowych nieautoryzowanych przez firmę Dell™ **nie są** objęte gwarancją.

**⚠ PRZESTROGA:** Aby uniknąć wyładowania elektrostatycznego, należy odprowadzać ładunki z ciała za pomocą opaski uziemiającej zakładanej na nadgarstek lub dotykając co pewien czas nielakierowanej metalowej powierzchni (np. złącza w komputerze).

## Wyjmowanie modułu (modułów) pamięci

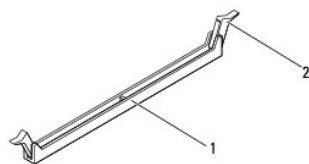
### Inspiron One 2305

1. Wykonaj procedurę przedstawioną w rozdziale [Zanim zaczniesz](#).
2. Zdejmij pokrywę tylną (zobacz [Demontaż pokrywy tylnej](#)).
3. Wykonaj instrukcje podane w punktach od [krok 2](#) do [krok 5](#) w sekcji [Demontaż podstawki przedniej](#).
4. Wykręć wkręt mocujący pokrywę modułu pamięci do osłony płyty systemowej.
5. Wysuń zaczepy pokrywy modułu pamięci, aby zwolnić zaczepy pokrywy modułu pamięci z gniazd na osłonie płyty systemowej.
6. Odsuń pokrywę modułu pamięci od osłony płyty systemowej.



1	śrubka mocująca	2	osłona płyty systemowej
3	pokrywa modułu pamięci		

7. Odchyl zatrask zabezpieczający na każdym końcu gniazda modułu pamięci.



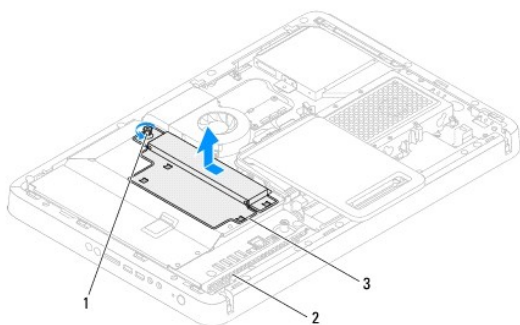
1	złącze modułu pamięci	2	klipsy zabezpieczające (2)
---	-----------------------	---	----------------------------

8. Wyjmij moduł pamięci ze złącza modułu pamięci.

Jeśli modułu pamięci nie można wyjąć, należy go poluzować, delikatnie poruszając nim w przód i w tył, aż do wyjęcia z gniazda.

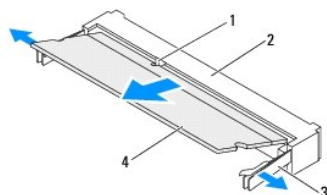
## Inspiron One 2310

1. Wykonaj procedurę przedstawioną w rozdziale [Zanim zaczniesz](#).
2. Zdejmij pokrywę tylną (zobacz [Demontaż pokryw tylnych](#)).
3. Wykonaj instrukcje podane w punktach od [krok 2](#) do [krok 5](#) w sekcji [Demontaż podstawki przedniej](#).
4. Wykręć wkręt mocujący pokrywę modułu pamięci do osłony płyty systemowej.
5. Wysuń zaczepy pokrywki modułu pamięci, aby zwolnić zaczepy pokrywki modułu pamięci z gniazda na osłonie płyty systemowej.
6. Odsuń pokrywę modułu pamięci od osłony płyty systemowej.



1	śrubka mocująca	2	osłona płyty systemowej
3	pokrywa modułu pamięci		

7. Ostrożnie rozciągnij palcami klipsy zabezpieczające znajdujące się na końcach każdego złącza modułu pamięci, aż moduł odskoczy.
8. Wyjmij moduł pamięci ze złącza modułu pamięci.



1	wypustka	2	złącze modułu pamięci
3	klipsy zabezpieczające (2)	4	moduł pamięci

---

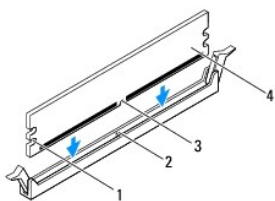
## Montaż modułów pamięci

### Inspiron One 2305

**PRZESTROGA:** Nieprawidłowe zainstalowanie modułu pamięci może uniemożliwić uruchomienie komputera.

1. Wykonaj procedurę przedstawioną w rozdziale [Zanim zaczniesz](#).
2. Odchyl zatrzask zabezpieczający na każdym końcu złącza modułu pamięci.

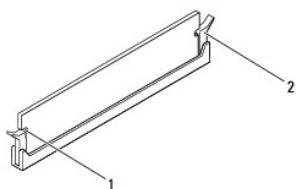
3. Wyrównaj szczelinę na module pamięci z zaczepem w złączu modułu pamięci.



1	wycięcia (2)	2	wypustka
3	szczelina	4	moduł pamięci

**PRZESTROGA:** Aby zapobiec uszkodzeniu modułu pamięci, należy go wciskać do złącza z jednakową siłą po obu stronach.

4. Wciśnij moduł do gniazda aż do jego zatrzaśnięcia we właściwym miejscu.  
Jeśli moduł zostanie włożony prawidłowo, zaciski zabezpieczające zaczepią się na wycięciach na obu końcach modułu.



1	wycięcia (2)	2	zatrzask zabezpieczający (zablokowany na miejscu)
---	--------------	---	---

5. Umieść pokrywę modułu pamięci na osłonie płyty systemowej i wsuń pokrywę modułu pamięci na miejsce.
6. Dokręć wkręt mocujący pokrywę modułu pamięci do osłony płyty systemowej.
7. Wykonaj instrukcje podane w punktach od [krok 4](#) do [krok 5](#) w sekcji [Montaż podstawki przedniej](#).
8. Załóż pokrywę tylną (zobacz [Montaż pokrywy tylnej](#)).

**PRZESTROGA:** Przed włączeniem komputera należy przykręcić wszystkie wkręty i sprawdzić, czy żadne nieużywane wkręty nie pozostały wewnątrz komputera. Pominięcie tej czynności może spowodować uszkodzenie komputera.

9. Podłącz komputer i pozostałe urządzenia do gniazd elektrycznych, a następnie włącz ich zasilanie.
10. Kiedy zostanie wyświetlony komunikat informujący o zmianie ilości pamięci, naciśnij klawisz <F1>, aby kontynuować.
11. Zaloguj się do komputera.

Aby sprawdzić, czy pamięć została poprawnie zainstalowana, kliknij kolejno pozycje **Start** → **Panel sterowania** → **System i zabezpieczenia** → **System**.


Sprawdź podaną ilość pamięci (RAM).

## Inspiron One 2310


**PRZESTROGA:** Nieprawidłowe zainstalowanie modułu pamięci może uniemożliwić uruchomienie komputera.

1. Wykonaj procedurę przedstawioną w rozdziale [Zanim zaczniesz](#).
2. Ustaw szczelinę modułu pamięci równo z zaczepem w złączu modułu pamięci.
3. Zdecydowanie wsuń moduł pamięci do gniazda pod kątem 45 stopni i obróć w dół, aż do jego zatrzaśnięcia. Jeśli nie usłyszysz kliknięcia, wyjmij moduł pamięci i zainstaluj go ponownie.

4. Umieść pokrywę modułu pamięci na osłonie płyty systemowej i wsuń pokrywę modułu pamięci na miejsce.
5. Dokręć wkręt mocujący pokrywę modułu pamięci do osłony płyty systemowej.
6. Załóż pokrywę tylną (zobacz [Montaż pokryw tylnych](#)).
7. Wykonaj instrukcje podane w punktach od [krok 4](#) do [krok 5](#) w sekcji [Montaż podstawki przedniej](#).

 **PRZESTROGA:** Przed włączeniem komputera należy przykręcić wszystkie wkręty i sprawdzić, czy żadne nieużywane wkręty nie pozostały wewnątrz komputera. Pomińnięcie tej czynności może spowodować uszkodzenie komputera.

8. Podłącz komputer i pozostałe urządzenia do gniazd elektrycznych, a następnie włącz ich zasilanie.
9. Kiedy zostanie wyświetlony komunikat informujący o zmianie ilości pamięci, naciśnij klawisz <F1>, aby kontynuować.
10. Zaloguj się do komputera.

Aby sprawdzić, czy pamięć została poprawnie zainstalowana, kliknij kolejno pozycje **Start**  → **Panel sterowania** → **System i zabezpieczenia** → **System**.

Sprawdź podaną ilość pamięci (RAM).

---

[Powrót do spisu treści](#)



[Powrót do spisu treści](#)

## Ramka środkowa

Instrukcja serwisowa komputera Dell™ Inspiron™ One 2305/2310

- [Demontaż ramki środkowej](#)
- [Montaż ramki środkowej](#)

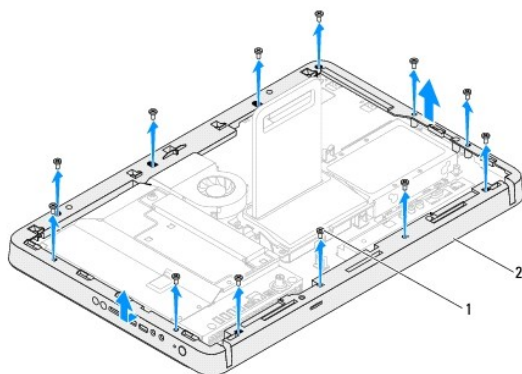
**OSTRZEŻENIE:** Przed przystąpieniem do wykonywania czynności wymagających otwarcia obudowy komputera należy zapoznać się z instrukcjami dotyczącymi bezpieczeństwa dostarczonymi z komputerem. Więcej informacji o zasadach bezpieczeństwa znajduje się na stronie dotyczącej **przestrzegania przepisów pod adresem [www.dell.com/regulatory\\_compliance](http://www.dell.com/regulatory_compliance)**.

**PRZESTROGA:** Naprawiać komputer może tylko przeszkolony pracownik serwisu. Uszkodzenia wynikające z napraw serwisowych nieautoryzowanych przez firmę Dell™ **nie są** objęte gwarancją.

**PRZESTROGA:** Aby uniknąć wyładowania elektrostatycznego, należy odprowadzać ładunki z ciała za pomocą opaski uziemiającej zakładanej na nadgarstek lub dotykając co pewien czas nielakierowanej metalowej powierzchni (np. złącza w komputerze).

### Demontaż ramki środkowej


1. Wykonaj procedurę przedstawioną w rozdziale [Zanim zaczniesz](#).
2. Zdejmij pokrywę tylną (zobacz [Demontaż pokrywy tylnej](#)).
3. Wykonaj instrukcje podane w punktach od [krok 3](#) do [krok 5](#) w sekcji [Wymontowywanie napędu dysków optycznych](#).
4. Wykonaj instrukcje podane w punktach od [krok 2](#) do [krok 5](#) w sekcji [Demontaż podstawki przedniej](#).
5. Wykręć 12 wkrętów mocujących ramkę środkową do obudowy.
6. Wyjmij ramkę środkową z komputera.



1	wkręty (12)	2	ramka środkowa
---	-------------	---	----------------

### Montaż ramki środkowej

1. Wykonaj procedurę przedstawioną w rozdziale [Zanim zaczniesz](#).
2. Wyrównaj otwory na wkręty na ramce środkowej z otworami na wkręty na obudowie.
3. Wkręć 12 wkrętów mocujących ramkę środkową do obudowy.
4. Wykonaj instrukcje podane w punktach od [krok 4](#) do [krok 5](#) w sekcji [Montaż podstawki przedniej](#).
5. Wykonaj instrukcje podane w punktach od [krok 5](#) do [krok 7](#) w sekcji [Montaż napędu dysków optycznych](#).
6. Załóż pokrywę tylną (zobacz [Montaż pokrywy tylnej](#)).

 **PRZESTROGA:** Przed włączeniem komputera należy przykręcić wszystkie wkręty i sprawdzić, czy żadne nieużywane wkręty nie pozostały wewnątrz komputera. Pominięcie tej czynności może spowodować uszkodzenie komputera.

7. Podłącz komputer i wszystkie podłączone urządzenia do gniazd elektrycznych i włącz ich zasilanie.

---

[Powrót do spisu treści](#)

[Powrót do spisu treści](#)

## Wentylator zestawu MXM (Opcjonalnie)

Instrukcja serwisowa komputera Dell™ Inspiron™ One 2305/2310

- [Demontaż wentylatora zestawu MXM](#)
- [Montaż wentylatora zestawu MXM](#)

**⚠ OSTRZEŻENIE:** Przed przystąpieniem do wykonywania czynności wymagających otwarcia obudowy komputera należy zapoznać się z instrukcjami dotyczącymi bezpieczeństwa dostarczonymi z komputerem. Więcej informacji o zasadach bezpieczeństwa znajduje się na stronie dotyczącej **przestrzegania przepisów pod adresem [www.dell.com/regulatory\\_compliance](http://www.dell.com/regulatory_compliance)**.

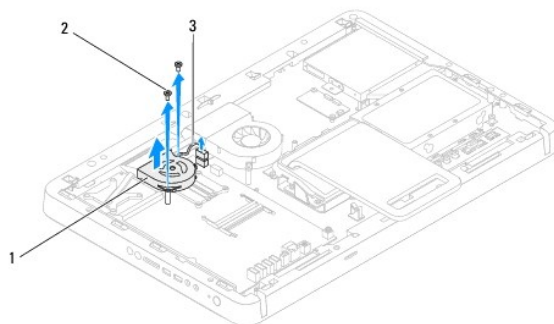
**⚠ PRZESTROGA:** Naprawiać komputer może tylko przeszkolony pracownik serwisu. Uszkodzenia wynikające z napraw serwisowych nieautoryzowanych przez firmę Dell™ **nie są** objęte gwarancją.

**⚠ PRZESTROGA:** Aby uniknąć wyładowania elektrostatycznego, należy odprowadzać ładunki z ciała za pomocą opaski uziemiającej zakładanej na nadgarstek lub dotykając co pewien czas nielakierowanej metalowej powierzchni (np. złącza w komputerze).

### Demontaż wentylatora zestawu MXM

1. Wykonaj procedurę przedstawioną w rozdziale [Zanim zaczniesz](#).
2. Zdejmij pokrywę tylną (zobacz [Demontaż pokrywy tylnej](#)).
3. Wykonaj instrukcje podane w punktach od [krok 2](#) do [krok 5](#) w sekcji [Demontaż podstawki przedniej](#).
4. Wymontuj osłonę płyty systemowej (zobacz [Wymywanie osłony płyty systemowej](#)).
5. Odłącz kabel wentylatora zestawu MXM od złącza (MXM FAN) na płycie systemowej.
6. Wykręć dwa wkręty mocujące wentylator zestawu MXM do wkrętów z nakrętką sześciokątną.
7. Ostrożnie zdejmij srebrną folię z radiatora zestawu MXM.
8. Odłącz wentylator zestawu MXM wraz z kablem od płyty systemowej.

**🔍 UWAGA:** Wygląd płyty systemowej może się różnić w zależności od modelu komputera.



1	wentylator zestawu MXM	2	wkręty (2)
3	kabel wentylatora zestawu MXM		

### Montaż wentylatora zestawu MXM

1. Wykonaj procedurę przedstawioną w rozdziale [Zanim zaczniesz](#).
2. Dopasuj otwory na wkręty na wentylatorze zestawu MXM z otworami na wkręty z nakrętką sześciokątną.
3. Przyklep srebrną folię do radiatora zestawu MXM.

4. Wkręć dwa wkręty mocujące wentylator zestawu MXM do płyty systemowej.
5. Podłącz kabel wentylatora zestawu MXM do złącza (MXM FAN) na płycie systemowej.
6. Zamontuj osłonę płyty systemowej (zobacz [Montaż osłony płyty systemowej](#)).
7. Wykonaj instrukcje podane w punktach od [krok 4](#) do [krok 5](#) w sekcji [Montaż podstawki przedniej](#).
8. Załóż pokrywę tylną (zobacz [Montaż pokrywy tylnej](#)).

**△ PRZESTROGA:** Przed włączeniem komputera należy przykręcić wszystkie wkręty i sprawdzić, czy żadne nieużywane wkręty nie pozostały wewnątrz komputera. Pominięcie tej czynności może spowodować uszkodzenie komputera.

9. Podłącz komputer i wszystkie podłączone urządzenia do gniazd elektrycznych i włącz ich zasilanie.

---

[Powrót do spisu treści](#)

[Powrót do spisu treści](#)

## Zestaw MXM (Opcjonalnie)

Instrukcja serwisowa komputera Dell™ Inspiron™ One 2305/2310

- [Demontaż zestawu MXM](#)
- [Montaż zestawu MXM](#)

**⚠ OSTRZEŻENIE:** Przed przystąpieniem do wykonywania czynności wymagających otwarcia obudowy komputera należy zapoznać się z instrukcjami dotyczącymi bezpieczeństwa dostarczonymi z komputerem. Więcej informacji o zasadach bezpieczeństwa znajduje się na stronie dotyczącej przestrzegania przepisów pod adresem [www.dell.com/regulatory\\_compliance](http://www.dell.com/regulatory_compliance).

**⚠ OSTRZEŻENIE:** Podczas normalnej pracy zestaw MXM może się silnie nagrzewać. Przed dotknięciem należy odczekać pewien czas do jego ostygnięcia.

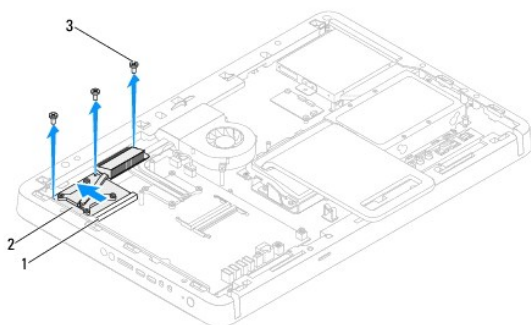
**⚠ PRZESTROGA:** Naprawiać komputer może tylko przeszkolony pracownik serwisu. Uszkodzenia wynikające z napraw serwisowych nieautoryzowanych przez firmę Dell™ nie są objęte gwarancją.

**⚠ PRZESTROGA:** Aby uniknąć wyładowania elektrostatycznego, należy odprowadzać ładunki z ciała za pomocą opaski uziemiającej zakładanej na nadgarstek lub dotykając co pewien czas nieolakierowanej metalowej powierzchni (np. złącza w komputerze).

### Demontaż zestawu MXM

1. Wykonaj procedurę przedstawioną w rozdziale [Zanim zaczniesz](#).
2. Zdejmij pokrywę tylną (zobacz [Demontaż pokryw tylnych](#)).
3. Wykonaj instrukcje podane w punktach od [krok 2](#) do [krok 5](#) w sekcji [Demontaż podstawki przedniej](#).
4. Wymontuj osłonę płyty systemowej (zobacz [Wymywanie osłony płyty systemowej](#)).
5. Zdemontuj wentylator zestawu MXM (zobacz [Demontaż wentylatora zestawu MXM](#)).
6. Wykręć trzy wkręty mocujące zestaw MXM do obudowy.
7. Odłącz zestaw MXM od złącza zestawu MXM.

**🔪 UWAGA:** Wygląd płyty systemowej może się różnić w zależności od modelu komputera.




1	złącze zestawu MXM	2	zestaw MXM
3	wkręty (3)		

### Montaż zestawu MXM

1. Wykonaj procedurę przedstawioną w rozdziale [Zanim zaczniesz](#).
2. Dopasuj szczelinę zestawu MXM do zaczepu na złączu zestawu MXM.
3. Włóż zestaw MXM pod kątem 45 stopni do złącza zestawu MXM.
4. Wkręć trzy wkręty mocujące zestaw MXM do obudowy.

5. Zamontuj wentylator zestawu MXM (zobacz [Montaż wentylatora zestawu MXM](#)).
6. Zamontuj osłonę płyty systemowej (zobacz [Montaż osłony płyty systemowej](#)).
7. Wykonaj instrukcje podane w punktach od [krok 4](#) do [krok 5](#) w sekcji [Montaż podstawki przedniej](#).
8. Załóż pokrywę tylną (zobacz [Montaż pokrywy tylnej](#)).

 **PRZESTROGA:** Przed włączeniem komputera należy przykręcić wszystkie wkręty i sprawdzić, czy żadne nieużywane wkręty nie pozostały wewnątrz komputera. Pominięcie tej czynności może spowodować uszkodzenie komputera.

9. Podłącz komputer i wszystkie podłączone urządzenia do gniazd elektrycznych i włącz ich zasilanie.
- 

[Powrót do spisu treści](#)

[Powrót do spisu treści](#)

## Napęd dysków optycznych

Instrukcja serwisowa komputera Dell™ Inspiron™ One 2305/2310

- [Wymontowywanie napędu dysków optycznych](#)
- [Montaż napędu dysków optycznych](#)

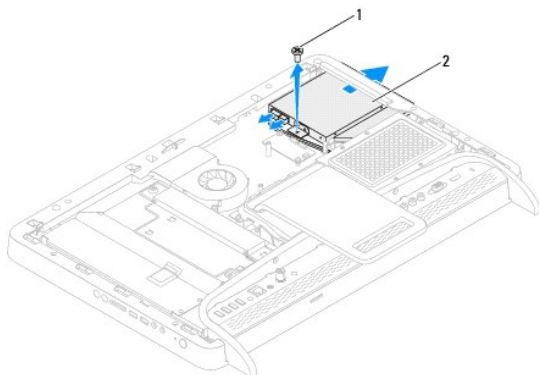
**⚠ OSTRZEŻENIE:** Przed przystąpieniem do wykonywania czynności wymagających otwarcia obudowy komputera należy zapoznać się z instrukcjami dotyczącymi bezpieczeństwa dostarczonymi z komputerem. Więcej informacji o zasadach bezpieczeństwa znajduje się na stronie dotyczącej przestrzegania przepisów pod adresem [www.dell.com/regulatory\\_compliance](http://www.dell.com/regulatory_compliance).

**⚠ PRZESTROGA:** Naprawiać komputer może tylko przeszkolony pracownik serwisu. Uszkodzenia wynikające z napraw serwisowych nieautoryzowanych przez firmę Dell™ nie są objęte gwarancją.

**⚠ PRZESTROGA:** Aby uniknąć wyładowania elektrostatycznego, należy odprowadzać ładunki z ciała za pomocą opaski uziemiającej zakładanej na nadgarstek lub dotykając co pewien czas nielakierowanej metalowej powierzchni (np. złącza w komputerze).

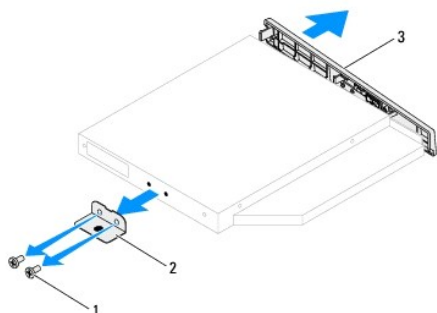
### Wymontowywanie napędu dysków optycznych

1. Wykonaj procedurę przedstawioną w rozdziale [Zanim zaczniesz](#).
2. Zdejmij pokrywę tylną (zobacz [Demontaż pokrywy tylnej](#)).
3. Odłącz kabel zasilania oraz danych od złączy napędu dysków optycznych.
4. Wykręć wkręt mocujący napęd dysków optycznych do obudowy.
5. Wysuń napęd dysków optycznych z wnęki napędu dysków optycznych.



1	wkręt	2	napęd optyczny
---	-------	---	----------------

6. Wykręć dwa wkręty mocujące wspornik napędu dysków optycznych do napędu dysków optycznych.
7. Zdemontuj wspornik napędu dysków optycznych przymocowany do napędu.
8. Pociągnij osłonę napędu dysków optycznych i odłącz ją od napędu.



1	wkręty (2)	2	wspornik napędu dysków optycznych
3	osłona napędu dysków optycznych		

---

## Montaż napędu dysków optycznych

1. Wykonaj procedurę przedstawioną w rozdziale [Zanim zaczniesz](#).
2. Wyrównaj zaczepty na osłonie napędu dysków optycznych z gniazdami na napędzie i zatrzaśnij osłonę.
3. Wyrównaj otwory na wkręty na wsporniku napędu dysków optycznych z otworami na napędzie.
4. Wkręć dwa wkręty mocujące wspornik napędu dysków optycznych do napędu dysków optycznych.
5. Wsuń napęd dysków optycznych do wnęki napędu dysków optycznych.
6. Wkręć wkręt mocujący napęd dysków optycznych do obudowy.
7. Podłącz kabel zasilania i kabel danych do złączy napędu dysków optycznych.
8. Załóż pokrywę tylną (zobacz [Montaż pokrywy tylnej](#)).

**⚠ PRZESTROGA:** Przed włączeniem komputera należy przykręcić wszystkie wkręty i sprawdzić, czy żadne nieużywane wkręty nie pozostały wewnątrz komputera. Pominięcie tej czynności może spowodować uszkodzenie komputera.

9. Podłącz komputer i wszystkie podłączone urządzenia do gniazd elektrycznych i włącz ich zasilanie.
- 

[Powrót do spisu treści](#)



[Powrót do spisu treści](#)

## Procesor

### Instrukcja serwisowa komputera Dell™ Inspiron™ One 2305/2310

- [Wymywanie procesora](#)
- [Montaż procesora](#)

**OSTRZEŻENIE:** Przed przystąpieniem do wykonywania czynności wymagających otwarcia obudowy komputera należy zapoznać się z instrukcjami dotyczącymi bezpieczeństwa dostarczonymi z komputerem. Więcej informacji o zasadach bezpieczeństwa znajduje się na stronie dotyczącej przestrzegania przepisów pod adresem [www.dell.com/regulatory\\_compliance](http://www.dell.com/regulatory_compliance).

**PRZESTROGA:** Naprawiać komputer może tylko przeszkolony pracownik serwisu. Uszkodzenia wynikające z napraw serwisowych nieautoryzowanych przez firmę Dell™ nie są objęte gwarancją.

**PRZESTROGA:** Aby uniknąć wyładowania elektrostatycznego, należy odprowadzać ładunki z ciała za pomocą opaski uziemiającej zakładanej na nadgarstek lub dotykając co pewien czas nielakierowanej metalowej powierzchni (np. złącza w komputerze).

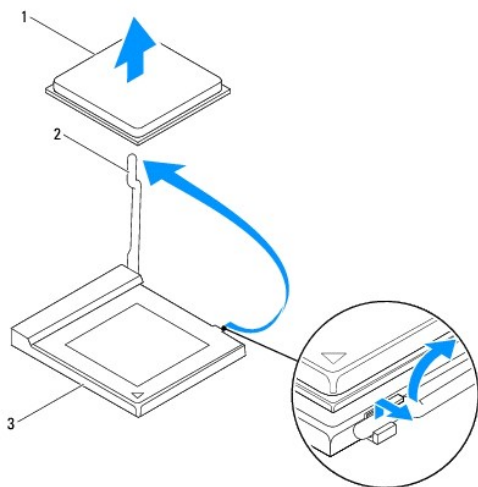
## Wymywanie procesora

1. Wykonaj procedurę przedstawioną w rozdziale [Zanim zaczniesz](#).
2. Zdejmij pokrywę tylną (zobacz [Demontaż pokryw tylnych](#)).
3. Wykonaj instrukcje podane w punktach od [krok 2](#) do [krok 5](#) w sekcji [Demontaż podstawki przedniej](#).
4. Zdemontuj osłonę płyty systemowej (zobacz [Wymywanie osłony płyty systemowej](#)).
5. Zdemontuj wentylator zestawu MXM (zobacz [Demontaż wentylatora zestawu MXM](#)).
6. Zdemontuj zestaw MXM (zobacz [Demontaż zestawu MXM](#)).
7. Zdemontuj wentylator radiatora procesora (zobacz [Demontaż wentylatora radiatora procesora](#)).
8. Zdemontuj radiator procesora (zobacz [Wymontowywanie radiatora procesora](#)).
9. Zdemontuj procesor:

**PRZESTROGA:** Podczas wymywania lub wymiany procesora nie wolno dotykać styków w gnieździe procesora ani dopuścić, aby upadł na nie jakiegokolwiek przedmiot.

### Inspiron One 2305

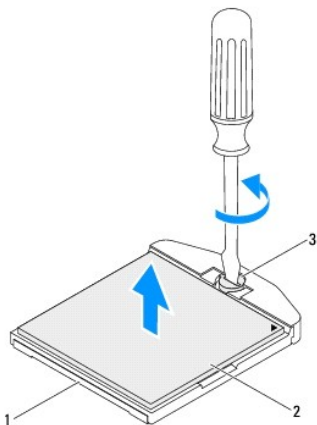
- a. Naciśnij dźwignię zwalniającą w dół i na zewnątrz, aby uwolnić ją spod zaczepu, który ją zabezpiecza.
- b. Podnieś procesor, aby wyjąć go z gniazda odłóż go w bezpieczne miejsce.



1	procesor	2	dźwignia zwalniająca
3	gniazdo procesora		

#### Inspiron One 2310

- Do poluzowania gniazda ZIF można użyć niewielkiego wkrętaka z płaskim grotem. Wkręt w gnieździe ZIF należy odkręcać w lewo do chwili wycucia oporu.
- Wyjmij procesor z gniazda ZIF i odłóż w bezpieczne miejsce.



1	gniazdo ZIF	2	procesor
3	wkręt gniazda ZIF		

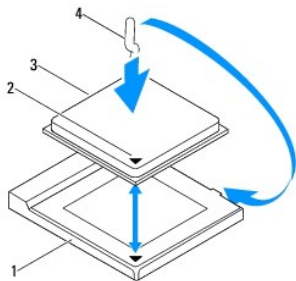
## Montaż procesora

- Wykonaj procedurę przedstawioną w rozdziale [Zanim zaczniesz](#).
- Rozpakuj nowy procesor i zamontuj go:

**PRZESTROGA:** Rozładuj ładunki elektrostatyczne zgromadzone na swoim ciele, dotykając niemalowanej powierzchni metalowej lub podstawki komputera.

#### Inspiron One 2305

- Pozostaw dźwignię zwalniającą w pozycji otwartej, aby w gnieździe procesora można było zainstalować nowy procesor.



1	gniazdo procesora	2	oznaczenie nóżki nr 1 procesora
3	procesor	4	dźwignia zwalniająca

- Sprawdź, czy dźwignia zwalniająca na gnieździe procesora jest całkowicie odciągnięta.

**PRZESTROGA:** Styki gniazda są podatne na odkształcenia. Aby uniknąć uszkodzenia sprzętu, sprawdź, czy procesor jest odpowiednio umieszczony względem gniazda procesora, i nie używaj nadmiernej siły podczas instalacji procesora. Należy uważać, aby nie dotknąć ani nie zgiąć styków na płycie systemowej.

**PRZESTROGA:** Procesor należy prawidłowo umieścić w gnieździe procesora, aby zapobiec trwałemu uszkodzeniu procesora i komputera.

- c. Wyrównaj styk nr 1 procesora ze stykiem nr 1 gniazda procesora.
- d. Ostrożnie umieść procesor w gnieździe procesora i sprawdź, czy jest on odpowiednio ustawiony.
- e. Przesuń dźwignię zwalnającą gniazda procesora z powrotem w stronę gniazda i zatrzasknij na miejscu, aby zabezpieczyć procesor.
- f. Oczyszczyć podstawę radiatora ze smaru termicznego.

△ **PRZESTROGA:** Należy pamiętać o nałożeniu świeżej pasty termoprzewodzącej. Pasta termoprzewodząca jest niezbędna dla zapewnienia właściwego odprowadzania ciepła, a tym samym umożliwienia wydajnej pracy procesora.

- g. Nałóż nowy smar termiczny w górnej części procesora.

#### Inspiron One 2310

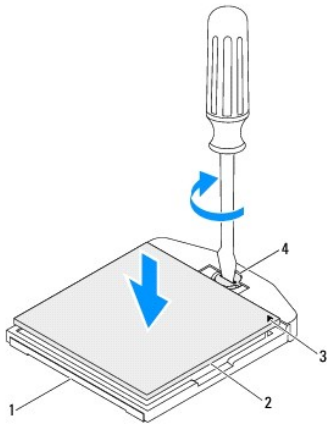
△ **PRZESTROGA:** Styki gniazda są podatne na odkształcenia. Aby uniknąć uszkodzenia sprzętu, sprawdź, czy procesor jest odpowiednio umieszczony względem gniazda procesora, i nie używaj nadmiernej siły podczas instalacji procesora. Należy uważać, aby nie dotknąć ani nie zgiąć styków na płycie systemowej.

△ **PRZESTROGA:** Procesor należy prawidłowo umieścić w gnieździe procesora, aby zapobiec trwałemu uszkodzeniu procesora i komputera.

- a. Dopasuj styk nr 1 procesora do styku nr 1 gniazda ZIF.

☒ **UWAGA:** Styk nr 1 jest oznaczony trójkątem w jednym z narożników procesora. Ten trójkąt należy dopasować do odpowiadającego mu trójkąta oznaczającego styk nr 1 gniazda ZIF.

- b. Ostrożnie umieść procesor w gnieździe procesora i sprawdź, czy jest on odpowiednio ustawiony.



1	gniazdo ZIF	2	procesor
3	oznaczenie nóżki nr 1 procesora	4	wkręt gniazda ZIF

- c. Umocuj gniazdo ZIF, obracając wkręt w kierunku zgodnym z kierunkiem ruchu wskazówek zegara, aby przytwierdzić procesor do płyty systemowej.
- d. Oczyszczyć podstawę radiatora ze smaru termicznego.


△ **PRZESTROGA:** Należy pamiętać o nałożeniu świeżej pasty termoprzewodzącej. Pasta termoprzewodząca jest niezbędna dla zapewnienia właściwego odprowadzania ciepła, a tym samym umożliwienia wydajnej pracy procesora.

- e. Nałóż nowy smar termiczny w górnej części procesora.

△ **PRZESTROGA:** Sprawdź, czy radiator jest prawidłowo osadzony i zabezpieczony.

3. Zamontuj radiator procesora (zobacz [Montaż radiatora procesora](#)).
4. Zamontuj wentylator radiatora procesora (zobacz [Montaż wentylatora radiatora procesora](#)).
5. Zamontuj zestaw MXM (zobacz [Montaż zestawu MXM](#)).
6. Zamontuj wentylator zestawu MXM (zobacz [Montaż wentylatora zestawu MXM](#)).

7. Zamontuj osłonę płyty systemowej (zobacz [Montaż osłony płyty systemowej](#)).
8. Wykonaj instrukcje podane w punktach od [krok 4](#) do [krok 5](#) w sekcji [Montaż podstawki przedniej](#).
9. Załóż pokrywę tylną (zobacz [Montaż pokrywy tylnej](#)).

 **PRZESTROGA:** Przed włączeniem komputera należy przykręcić wszystkie wkręty i sprawdzić, czy żadne nieużywane wkręty nie pozostały wewnątrz komputera. Pominięcie tej czynności może spowodować uszkodzenie komputera.

10. Podłącz komputer i pozostałe urządzenia do gniazd elektrycznych, a następnie włącz ich zasilanie.
- 

[Powrót do spisu treści](#)

[Powrót do spisu treści](#)

## Osłona płyty systemowej

Instrukcja serwisowa komputera Dell™ Inspiron™ One 2305/2310

- [Wyjmowanie osłony płyty systemowej](#)
- [Montaż osłony płyty systemowej](#)

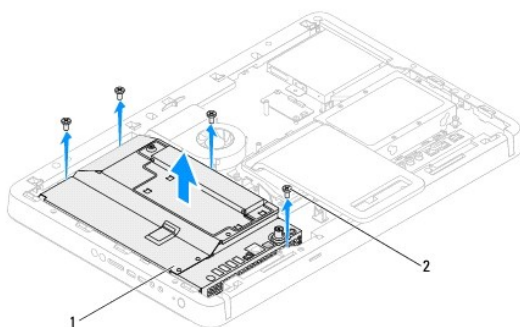
**⚠ OSTRZEŻENIE:** Przed przystąpieniem do wykonywania czynności wymagających otwarcia obudowy komputera należy zapoznać się z instrukcjami dotyczącymi bezpieczeństwa dostarczonymi z komputerem. Więcej informacji o zasadach bezpieczeństwa znajduje się na stronie dotyczącej **przestrzegania przepisów pod adresem [www.dell.com/regulatory\\_compliance](http://www.dell.com/regulatory_compliance)**.

**⚠ PRZESTROGA:** Naprawiać komputer może tylko przeszkolony pracownik serwisu. Uszkodzenia wynikające z napraw serwisowych nieautoryzowanych przez firmę Dell™ **nie są** objęte gwarancją.

**⚠ PRZESTROGA:** Aby uniknąć wyładowania elektrostatycznego, należy odprowadzać ładunki z ciała za pomocą opaski uziemiającej zakładanej na nadgarstek lub dotykając co pewien czas nielakierowanej metalowej powierzchni (np. złącza w komputerze).

### Wyjmowanie osłony płyty systemowej

1. Wykonaj procedurę przedstawioną w rozdziale [Zanim zaczniesz](#).
2. Zdejmij pokrywę tylną (zobacz [Demontaż pokrywy tylnej](#)).
3. Wykonaj instrukcje podane w punktach od [krok 2](#) do [krok 5](#) w sekcji [Demontaż podstawki przedniej](#).
4. Wykręć cztery wkręty mocujące osłonę płyty systemowej do obudowy.
5. Ostrożnie unieś osłonę płyty systemowej i odwróć ją, kładąc po lewej stronie komputera.



1	osłona płyty systemowej	2	wkręty (4)
---	-------------------------	---	------------

6. Odłącz kabel złącza antenna-in od karty tunera TV.
7. Odłącz kabel złącza nadajnika podczerwieni od złącza (CIR Emitter) na płycie systemowej.
8. Wyjmij kabel złącza antenna-in i nadajnika podczerwieni z przewodnic kabli w osłonie płyty systemowej.
9. Wykonaj instrukcje podane w punktach od [krok 5](#) do [krok 7](#) w sekcji [Demontaż złącza Antenna-In](#).
10. Wykonaj instrukcje podane w punktach od [krok 5](#) do [krok 7](#) w sekcji [Demontaż złącza nadajnika podczerwieni](#).

### Montaż osłony płyty systemowej

1. Wykonaj procedurę przedstawioną w rozdziale [Zanim zaczniesz](#).
2. Wykonaj instrukcje podane w punktach od [krok 2](#) do [krok 5](#) w sekcji [Montaż złącza nadajnika podczerwieni](#).
3. Wykonaj instrukcje podane w punktach od [krok 2](#) do [krok 3](#) w sekcji [Montaż złącza Antenna-In](#).

4. Poprowadź kabel złącza antenna-in i nadajnika podczerwieni w prowadnicy kabli w osłonie płyty systemowej.
5. Podłącz kabel złącza nadajnika podczerwieni do złącza (CIR Emitter) na płycie systemowej.
6. Podłącz kabel złącza antenna-in od złącz karty tunera TV.
7. Ostrożnie odwróć osłonę płyty systemowej i dopasuj otwory na wkręty w osłonie płyty systemowej do otworów na wkręty w obudowie.
8. Wkręć cztery wkręty mocujące osłonę płyty systemowej do obudowy.
9. Wykonaj instrukcje podane w punktach od [krok 4](#) do [krok 5](#) w sekcji [Montaż podstawki przedniej](#).
10. Zamontuj pokrywę tylną (zobacz [Montaż pokrywy tylnej](#)).

 **PRZESTROGA:** Przed włączeniem komputera należy przykręcić wszystkie wkręty i sprawdzić, czy żadne nieużywane wkręty nie pozostały wewnątrz komputera. Pominięcie tej czynności może spowodować uszkodzenie komputera.

11. Podłącz komputer i wszystkie podłączone urządzenia do gniazd elektrycznych i włącz ich zasilanie.

---

[Powrót do spisu treści](#)

[Powrót do spisu treści](#)

## Głośniki

### Instrukcja serwisowa komputera Dell™ Inspiron™ One 2305/2310

- [Wymontowywanie głośników](#)
- [Instalowanie głośników](#)

**OSTRZEŻENIE:** Przed przystąpieniem do wykonywania czynności wymagających otwarcia obudowy komputera należy zapoznać się z instrukcjami dotyczącymi bezpieczeństwa dostarczonymi z komputerem. Więcej informacji o zasadach bezpieczeństwa znajduje się na stronie dotyczącej przestrzegania przepisów pod adresem [www.dell.com/regulatory\\_compliance](http://www.dell.com/regulatory_compliance).

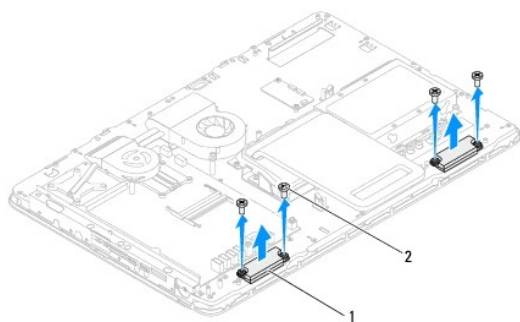
**PRZESTROGA:** Naprawiać komputer może tylko przeszkolony pracownik serwisu. Uszkodzenia wynikające z napraw serwisowych nieautoryzowanych przez firmę Dell™ nie są objęte gwarancją.

**PRZESTROGA:** Aby uniknąć wyładowania elektrostatycznego, należy odprowadzać ładunki z ciała za pomocą opaski uziemiającej zakładanej na nadgarstek lub dotykając co pewien czas nielakierowanej metalowej powierzchni (np. złącza w komputerze).

## Wymontowywanie głośników

1. Wykonaj procedurę przedstawioną w rozdziale [Zanim zaczniesz](#).
2. Zdejmij pokrywę tylną (zobacz [Demontaż pokrywy tylnej](#)).
3. Wykonaj instrukcje podane w punktach od [krok 2](#) do [krok 5](#) w sekcji [Demontaż podstawki przedniej](#).
4. Wykonaj instrukcje podane w punktach od [krok 3](#) do [krok 5](#) w sekcji [Wymontowywanie napędu dysków optycznych](#).
5. Zdemontuj ramkę środkową (zobacz [Demontaż ramki środkowej](#)).
6. Wymontuj osłonę płyty systemowej (zobacz [Wymywanie osłony płyty systemowej](#)).
7. Odłącz kabel głośnika od złącza na płycie systemowej.
8. Zanotuj układ kabli głośnika i zdejmij taśmy zabezpieczające.
9. Wykręć cztery wkręty (dwa z każdej strony) mocujące głośniki do obudowy.
10. Wyjmij głośniki wraz z kablami z obudowy.

**UWAGA:** Wygląd płyty systemowej może się różnić w zależności od modelu komputera




1	głośniki (2)	2	wkręty (4)
---	--------------	---	------------

## Instalowanie głośników

1. Wykonaj procedurę przedstawioną w rozdziale [Zanim zaczniesz](#).
2. Wyrównaj otwory na wkręty na głośnikach z otworami na wkręty na obudowie.

3. Wkręć cztery wkręty (dwa z każdej strony) mocujące głośniki do obudowy.
4. Poprowadź kable głośników i zabezpiecz je taśmami.
5. Podłącz ponownie kabel głośników do złącza na płycie systemowej.
6. Zamontuj osłonę płyty systemowej (zobacz [Montaż osłony płyty systemowej](#)).
7. Zamontuj ramkę środkową (zobacz [Montaż ramki środkowej](#)).
8. Wykonaj instrukcje podane w punktach od [krok 5](#) do [krok 7](#) w sekcji [Montaż napędu dysków optycznych](#).
9. Wykonaj instrukcje podane w punktach od [krok 4](#) do [krok 5](#) w sekcji [Montaż podstawki przedniej](#).
10. Załóż pokrywę tylną (zobacz [Montaż pokrywy tylnej](#)).

 **PRZESTROGA:** Przed włączeniem komputera należy przykręcić wszystkie wkręty i sprawdzić, czy żadne nieużywane wkręty nie pozostały wewnątrz komputera. Pominięcie tej czynności może spowodować uszkodzenie komputera.

11. Podłącz komputer i wszystkie podłączone urządzenia do gniazd elektrycznych i włącz ich zasilanie.

---

[Powrót do spisu treści](#)



[Powrót do spisu treści](#)

## Pokrywa głośnika

Instrukcja serwisowa komputera Dell™ Inspiron™ One 2305/2310

- [Zdejmowanie pokrywy głośnika](#)
- [Montaż pokrywy głośnika](#)

**⚠ OSTRZEŻENIE:** Przed przystąpieniem do wykonywania czynności wymagających otwarcia obudowy komputera należy zapoznać się z instrukcjami dotyczącymi bezpieczeństwa dostarczonymi z komputerem. Więcej informacji o zasadach bezpieczeństwa znajduje się na stronie dotyczącej przestrzegania przepisów pod adresem [www.dell.com/regulatory\\_compliance](http://www.dell.com/regulatory_compliance).

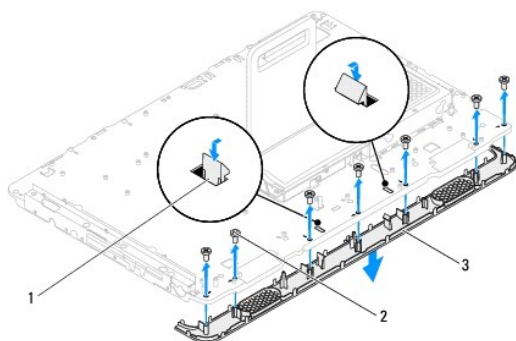
**⚠ PRZESTROGA:** Naprawiać komputer może tylko przeszkolony pracownik serwisu. Uszkodzenia wynikające z napraw serwisowych nieautoryzowanych przez firmę Dell™ nie są objęte gwarancją.

**⚠ PRZESTROGA:** Aby uniknąć wyładowania elektrostatycznego, należy odprowadzać ładunki z ciała za pomocą opaski uziemiającej zakładanej na nadgarstek lub dotykając co pewien czas nielakierowanej metalowej powierzchni (np. złącza w komputerze).

### Zdejmowanie pokrywy głośnika

1. Wykonaj procedurę przedstawioną w rozdziale [Zanim zaczniesz](#).
2. Wymontuj płytę systemową (zobacz [Wymywanie płyty systemowej](#)).
3. Wymontuj oprawę wyświetlacza (zobacz [Wymontowywanie oprawy wyświetlacza](#)).
4. Wymontuj głośniki (zobacz [Wymontowywanie głośników](#)).
5. Wykręć dwa wkręty mocujące pokrywę głośnika do obudowy.
6. Zwolnij dwa zatrzaski mocujące pokrywę głośnika do obudowy.
7. Podnieś pokrywę głośnika, oddzielając ją od komputera.

**🔍 UWAGA:** Wygląd płyty systemowej może się różnić w zależności od modelu komputera



1	wypustki (2)	2	wkręty (7)
3	pokrywa głośnika		

### Montaż pokrywy głośnika

1. Wykonaj procedurę przedstawioną w rozdziale [Zanim zaczniesz](#).
2. Zamocuj dwie wypustki na pokrywie głośnika w gniazdach w obudowie.
3. Wyrównaj otwory na wkręty na pokrywie głośnika z otworami na wkręty na obudowie.
4. Wkręć siedem wkrętów mocujące pokrywę głośnika do obudowy.

5. Zainstaluj oprawę wyświetlacza (zobacz [Montaż oprawy wyświetlacza](#)).

6. Zainstaluj płytę systemową (zobacz [Montaż płyty systemowej](#)).

7. Zainstaluj głośniki (zobacz [Instalowanie głośników](#)).

 **PRZESTROGA:** Przed włączeniem komputera należy przykręcić wszystkie wkręty i sprawdzić, czy żadne nieużywane wkręty nie pozostały wewnątrz komputera. Pominięcie tej czynności może spowodować uszkodzenie komputera.

8. Podłącz komputer i wszystkie podłączone urządzenia do gniazd elektrycznych i włącz ich zasilanie.

---

[Powrót do spisu treści](#)

[Powrót do spisu treści](#)

## Podstawa tylna

Instrukcja serwisowa komputera Dell™ Inspiron™ One 2305/2310

- [Demontaż podstawki tylnej](#)
- [Montaż podstawki tylnej](#)

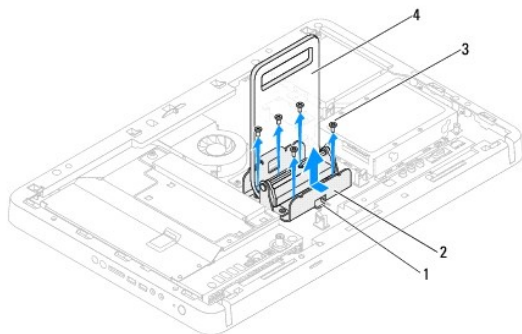
**⚠ OSTRZEŻENIE:** Przed przystąpieniem do wykonywania czynności wymagających otwarcia obudowy komputera należy zapoznać się z instrukcjami dotyczącymi bezpieczeństwa dostarczonymi z komputerem. Więcej informacji o zasadach bezpieczeństwa znajduje się na stronie dotyczącej **przestrzegania przepisów pod adresem [www.dell.com/regulatory\\_compliance](http://www.dell.com/regulatory_compliance)**.

**⚠ PRZESTROGA:** Naprawiać komputer może tylko przeszkolony pracownik serwisu. Uszkodzenia wynikające z napraw serwisowych nieautoryzowanych przez firmę Dell™ **nie są** objęte gwarancją.

**⚠ PRZESTROGA:** Aby uniknąć wyładowania elektrostatycznego, należy odprowadzać ładunki z ciała za pomocą opaski uziemiającej zakładanej na nadgarstek lub dotykając co pewien czas nielakierowanej metalowej powierzchni (np. złącza w komputerze).

### Demontaż podstawki tylnej

1. Wykonaj procedurę przedstawioną w rozdziale [Zanim zaczniesz](#).
2. Zdejmij pokrywę tylną (zobacz [Demontaż pokrywy tylnej](#)).
3. Wykonaj instrukcje podane w punktach od [krok 2](#) do [krok 5](#) w sekcji [Demontaż podstawki przedniej](#).
4. Zdemontuj pokrywę podstawki tylnej (zobacz [Demontaż pokrywy podstawki tylnej](#)).
5. Unieś podstawkę tylną i wykręć dwa wkręty znajdujące się w dolnej części zawiasu podstawki tylnej.
6. Wykręć trzy wkręty znajdujące się w górnej części zawiasu podstawki tylnej.
7. Wsuń zatrzask zawiasu podstawki tylnej z gniazda na obudowie i wyjmij podstawkę tylną z komputera.



1	wypustka	2	zawias podstawki tylnej
3	wkręty (5)	4	podstawa tylna

### Montaż podstawki tylnej

1. Wykonaj procedurę przedstawioną w rozdziale [Zanim zaczniesz](#).
2. Wsuń zatrzask zawiasu podstawki tylnej do gniazda w obudowie.
3. Wkręć trzy wkręty znajdujące się w górnej części zawiasu podstawki tylnej.
4. Unieś podstawkę tylną i wkręć dwa wkręty znajdujące się w dolnej części zawiasu podstawki tylnej.
5. Zamontuj pokrywę podstawki tylnej (zobacz [Montaż pokrywy podstawki tylnej](#)).

6. Wykonaj instrukcje podane w punktach od [krok 4](#) do [krok 5](#) w sekcji [Montaż podstawki przedniej](#).

7. Załóż pokrywę tylną (zobacz [Montaż pokrywy tylnej](#)).

**△ PRZESTROGA:** Przed włączeniem komputera należy przykręcić wszystkie wkręty i sprawdzić, czy żadne nieużywane wkręty nie pozostały wewnątrz komputera. Pominięcie tej czynności może spowodować uszkodzenie komputera.

8. Podłącz komputer i wszystkie podłączone urządzenia do gniazd elektrycznych i włącz ich zasilanie.

---

[Powrót do spisu treści](#)

[Powrót do spisu treści](#)

## Pokrywa podstawki tylnej

Instrukcja serwisowa komputera Dell™ Inspiron™ One 2305/2310

- [Demontaż pokrywy podstawki tylnej](#)
- [Montaż pokrywy podstawki tylnej](#)

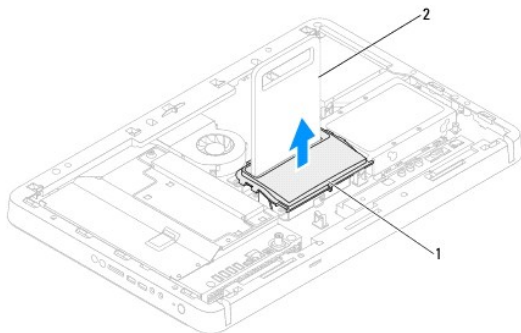
**⚠ OSTRZEŻENIE:** Przed przystąpieniem do wykonywania czynności wymagających otwarcia obudowy komputera należy zapoznać się z instrukcjami dotyczącymi bezpieczeństwa dostarczonymi z komputerem. Więcej informacji o zasadach bezpieczeństwa znajduje się na stronie dotyczącej **przestrzegania przepisów pod adresem [www.dell.com/regulatory\\_compliance](http://www.dell.com/regulatory_compliance)**.

**⚠ PRZESTROGA:** Naprawiać komputer może tylko przeszkolony pracownik serwisu. Uszkodzenia wynikające z napraw serwisowych nieautoryzowanych przez firmę Dell™ **nie są** objęte gwarancją.

**⚠ PRZESTROGA:** Aby uniknąć wyładowania elektrostatycznego, należy odprowadzać ładunki z ciała za pomocą opaski uziemiającej zakładanej na nadgarstek lub dotykając co pewien czas nielakierowanej metalowej powierzchni (np. złącza w komputerze).

### Demontaż pokrywy podstawki tylnej

1. Wykonaj procedurę przedstawioną w rozdziale [Zanim zaczniesz](#).
2. Zdejmij pokrywę tylną (zobacz [Demontaż pokrywy tylnej](#)).
3. Wykonaj instrukcje podane w punktach od [krok 2](#) do [krok 5](#) w sekcji [Demontaż podstawki przedniej](#).
4. Unieś podstawkę tylną i wyjmij pokrywę podstawki tylnej.
5. Wsuń pokrywę podstawki tylnej przez podstawkę tylną.



1	pokrywa podstawki tylnej	2	podstawka tylna
---	--------------------------	---	-----------------

### Montaż pokrywy podstawki tylnej

1. Wykonaj procedurę przedstawioną w rozdziale [Zanim zaczniesz](#).
2. Wsuń pokrywę podstawki tylnej przez podstawkę tylną.
3. Unieś podstawkę tylną i umieść pokrywę podstawki tylnej na miejscu.
4. Wykonaj instrukcje podane w punktach od [krok 4](#) do [krok 5](#) w sekcji [Montaż podstawki przedniej](#).
5. Załóż pokrywę tylną (zobacz [Montaż pokrywy tylnej](#)).

**⚠ PRZESTROGA:** Przed włączeniem komputera należy przykręcić wszystkie wkręty i sprawdzić, czy żadne nieużywane wkręty nie pozostały wewnątrz komputera. Pominięcie tej czynności może spowodować uszkodzenie komputera.

6. Podłącz komputer i wszystkie podłączone urządzenia do gniazd elektrycznych i włącz ich zasilanie.

[Powrót do spisu treści](#)

[Powrót do spisu treści](#)

## Płyta systemowa

### Instrukcja serwisowa komputera Dell™ Inspiron™ One 2305/2310

- [Wyjmowanie płyty systemowej](#)
- [Montaż płyty systemowej](#)
- [Wprowadzanie znacznika serwisowego w systemie BIOS](#)

**⚠ OSTRZEŻENIE:** Przed przystąpieniem do wykonywania czynności wymagających otwarcia obudowy komputera należy zapoznać się z instrukcjami dotyczącymi bezpieczeństwa dostarczonymi z komputerem. Więcej informacji o zasadach bezpieczeństwa znajduje się na stronie dotyczącej przestrzegania przepisów pod adresem [www.dell.com/regulatory\\_compliance](http://www.dell.com/regulatory_compliance).

**⚠ PRZESTROGA:** Naprawiać komputer może tylko przeszkolony pracownik serwisu. Uszkodzenia wynikające z napraw serwisowych nieautoryzowanych przez firmę Dell™ nie są objęte gwarancją.

**⚠ PRZESTROGA:** Aby uniknąć wyładowania elektrostatycznego, należy odprowadzać ładunki z ciała za pomocą opaski uziemiającej zakładanej na nadgarstek lub dotykając co pewien czas nielakierowanej metalowej powierzchni (np. złącza w komputerze).

**⚠ PRZESTROGA:** Karty i podzespoły należy trzymać za krawędzie i unikać dotykania wtyków i złączy.

---

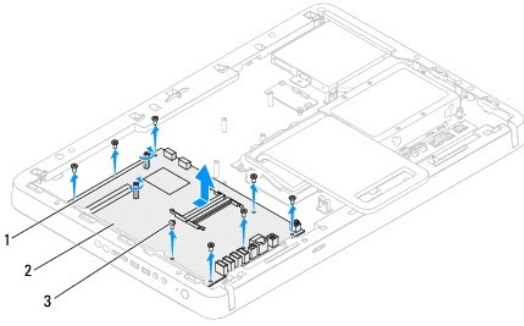
## Wyjmowanie płyty systemowej

1. Wykonaj procedurę przedstawioną w rozdziale [Zanim zaczniesz](#).
2. Zdejmij pokrywę tylną (zobacz [Demontaż pokrywy tylnej](#)).
3. Wykonaj instrukcje podane w punktach od [krok 2](#) do [krok 5](#) w sekcji [Demontaż podstawki przedniej](#).
4. Wymontuj osłonę płyty systemowej (zobacz [Wyjmowanie osłony płyty systemowej](#)).
5. Zdemontuj wentylator zestawu MXM (zobacz [Demontaż wentylatora zestawu MXM](#)).
6. Zdemontuj zestaw MXM (zobacz [Demontaż zestawu MXM](#)).
7. Wymontuj moduły pamięci (zobacz [Wyjmowanie modułu \(modułów\) pamięci](#)).
8. Wyjmij karty Mini-Card (zobacz [Wyjmowanie kart Mini-Card](#)).
9. Zdemontuj wentylator radiatora procesora (zobacz [Demontaż wentylatora radiatora procesora](#)).
10. Zdemontuj radiator procesora (zobacz [Wymontowywanie radiatora procesora](#)).
11. Wymontuj procesor (zobacz [Wyjmowanie procesora](#)).

**⚠ UWAGA:** Przed odłączeniem przewodów od płyty systemowej zanotuj ich poprowadzenie.

12. Odłącz wszystkie przewody podłączone do płyty systemowej.
13. Za pomocą klucza do śrub sześciokątnych wykręć dwa wkręty z nakrętką sześciokątną mocujące płytę systemową do obudowy.
14. Wykręć osiem wkrętów mocujących płytę systemową do ramy komputera.
15. Unieś płytę systemową pod kątem w stronę jednego z boków komputera i wyjmij ją z obudowy.

**⚠ UWAGA:** Wygląd płyty systemowej może się różnić w zależności od modelu komputera



1	wkręty z nakrętką sześciokątną (2)	2	płyta systemowa
3	wkręty (8)		

## Montaż płyty systemowej

- Wykonaj procedurę przedstawioną w rozdziale [Zanim zaczniesz](#).
- Dopasuj złącza na płycie systemowej do gniazd w obudowie.
- Wkręć osiem wkrętów mocujących płytę systemową do ramy komputera.
- Za pomocą klucza do śrub sześciokątnych wkręć dwa wkręty z nakrętką sześciokątną mocujące płytę systemową do obudowy.
- Podłącz wszystkie wymagane kable do płyty systemowej.
- Zamontuj procesor (zobacz [Montaż procesora](#)).
- Zamontuj radiator procesora (zobacz [Montaż radiatora procesora](#)).
- Zamontuj wentylator radiatora procesora (zobacz [Montaż wentylatora radiatora procesora](#)).
- Zamontuj karty Mini-Card (zobacz [Montaż kart Mini-Card](#)).
- Zamontuj moduły pamięci (zobacz [Montaż modułów pamięci](#)).
- Zamontuj zestaw MXM (zobacz [Montaż zestawu MXM](#)).
- Zamontuj wentylator zestawu MXM (zobacz [Montaż wentylatora zestawu MXM](#)).
- Zamontuj osłonę płyty systemowej (zobacz [Montaż osłony płyty systemowej](#)).
- Wykonaj instrukcje podane w punktach od [krok 4](#) do [krok 5](#) w sekcji [Montaż podstawki przedniej](#).
- Załącz pokrywę tylną (zobacz [Montaż pokrywy tylnej](#)).

**PRZESTROGA:** Przed włączeniem komputera należy przykręcić wszystkie wkręty i sprawdzić, czy żadne nieużywane wkręty nie pozostały wewnątrz komputera. Pominiecie tej czynności może spowodować uszkodzenie komputera.

- Włącz komputer.

**UWAGA:** Po zainstalowaniu nowej płyty systemowej należy wprowadzić kod Service Tag (znacznik serwisowy) komputera w systemie BIOS nowej płyty.

- Wprowadź znacznik serwisowy (zobacz [Wprowadzanie znacznika serwisowego w systemie BIOS](#)).

## Wprowadzanie znacznika serwisowego w systemie BIOS



1. Włącz komputer.
2. Naciśnij klawisz <F2> podczas testu POST, aby przejść do programu konfiguracji systemu.
3. Przejdź do głównej karty i w polu **Set Service Tag** (Ustaw znacznik serwisowy) wprowadź znacznik serwisowy.

---

[Powrót do spisu treści](#)

[Powrót do spisu treści](#)

## Narzędzie konfiguracji systemu

Instrukcja serwisowa komputera Dell™ Inspiron™ One 2305/2310

- [Przegląd](#)
- [Usuwanie zapomnianych haseł](#)
- [Usuwanie haseł CMOS](#)

### Przegląd

Narzędzie konfiguracji systemu umożliwia:

1. Zmianianie danych konfiguracji systemu po dodaniu, wymianie lub usunięciu sprzętu w komputerze.
1. Ustawianie lub zmienianie opcji definiowanych przez użytkownika, np. hasła systemowego.
1. Wyświetlanie informacji o ilości aktualnie zainstalowanej pamięci lub ustawianie typu zainstalowanego dysku twardego.

**PRZESTROGA:** Nie zmieniaj ustawień tego programu, jeśli nie jesteś zaawansowanym użytkownikiem tego komputera. Niektóre zmiany mogą spowodować nieprawidłowe działanie komputera.

**UWAGA:** Przed korzystaniem z programu konfiguracji systemu warto zapisać informacje wyświetlane na ekranie tego programu, aby można je było wykorzystać w przyszłości.

### Uruchamianie narzędzia konfiguracji systemu

1. Włącz lub uruchom ponownie komputer.
2. Po wyświetleniu logo DELL™ zaczekaj na wyświetlenie monitu o naciśnięcie klawisza F2 i naciśnij niezwłocznie klawisz <F2>.

**UWAGA:** Znak zgłoszenia F2 oznacza, że klawiatura została zainicjalizowana. Monit może pojawić się bardzo szybko, należy więc zwrócić uwagę na jego wyświetlenie i nacisnąć klawisz <F2>. Naciśnięcie klawisza <F2> przed pojawieniem się monitu o naciśnięcie klawisza F2 nie odniesie skutku. W przypadku zbyt długiego oczekiwania i pojawienia się logo systemu operacyjnego zaczekaj na wyświetlenie pulpitu systemu Microsoft® Windows®. Następnie wyłącz komputer (zobacz [Wylączenie komputera](#)) i ponów próbę.

### Ekran w programie konfiguracji systemu

Na ekranie programu konfiguracji systemu wyświetlane są aktualne lub modyfikowalne informacje na temat konfiguracji komputera. Informacje na ekranie są podzielone na trzy obszary: **element konfiguracji**, **ekran aktywnej pomocy** i **funkcje klawiszy**.

**Element konfiguracji** — to pole jest wyświetlane z lewej strony okna konfiguracji systemu. Jest to pole przewijane z listą opcji, które określają konfigurację komputera, w tym zainstalowany sprzęt, ustawienia oszczędzania energii i funkcje bezpieczeństwa.

To pole można przewijać za pomocą klawiszy strzałek w górę i w dół. Po podświetleniu opcji na **ekranie pomocy** są wyświetlane dodatkowe informacje o tej opcji i dostępnych ustawieniach.

**Ekran pomocy** — pole wyświetlane po prawej stronie okna konfiguracji systemu, zawierające informacje o wszystkich opcjach wyświetlonych w obszarze **Element pomocy**. W tym polu można przeglądać informacje o komputerze i zmieniać bieżące ustawienia.

Opcje można zaznaczać za pomocą klawiszy strzałek w górę i w dół. Naciśnij klawisz <Enter>, aby uaktywnić wybraną opcję i powrócić do **elementu pomocy**.

**UWAGA:** Nie wszystkie ustawienia wyświetlone w **elementu pomocy** mogą być zmienione.

**Funkcje klawiszy** — to pole jest wyświetlane pod polem **Ekran pomocy** i zawiera opisy klawiszy oraz ich funkcji w aktywnym polu konfiguracji systemu.

### Opcje konfiguracji systemu

Inspiron One 2305

**UWAGA:** W zależności od komputera oraz zainstalowanych urządzeń niektóre wymienione w tej sekcji elementy mogą nie być wyświetlane albo mogą wyglądać nieco inaczej.

Numer główny	
Informacje systemowe	Wyświetla nazwę systemu.
BIOS Version (Wersja systemu BIOS)	Wyświetla numer wersji systemu BIOS
System Date (Data systemowa)	Wyświetla bieżącą datę w formacie mm/dd/yyyy.

System Time (Godzina systemowa)	Wyświetla bieżącą godzinę w formacie gg:mm:ss.
Service Tag (Znacznik serwisowy)	Wyświetla kod Service Tag komputera.
Asset Tag (Znacznik zasobu)	Wyświetla znacznik zasobu komputera, jeśli występuje
Informacje dotyczące procesora	
Processor Type (Typ procesora)	Wyświetla informacje o procesorze
L1 Cache Size (Rozmiar pamięci podręcznej L1)	Wyświetla ilość pamięci podręcznej procesora poziomu L1
L2 Cache Size (Rozmiar pamięci podręcznej L2)	Wyświetla ilość pamięci podręcznej procesora poziomu L2
L3 Cache Size (Rozmiar pamięci podręcznej L3)	Wyświetla ilość pamięci podręcznej procesora poziomu L3
Memory Information (Informacje o pamięci)	
Memory Installed (Zainstalowana pamięć)	Wskazuje ilość zainstalowanej pamięci w MB
Memory Available (Dostępna pamięć)	Wskazuje ilość dostępnej pamięci w MB.
Memory Speed (Szybkość pamięci)	Wskazuje szybkość taktowania pamięci w MHz
Memory Technology (Standard pamięci)	Wskazuje typ zainstalowanej pamięci.
Device Information (Informacje o urządzeniach)	
SATA 0	Wyświetlane są dyski SATA podłączone do złącza SATA 0.
SATA 1	Wyświetlane są dyski SATA podłączone do złącza SATA 1.
<b>Advanced (Zaawansowane)</b>	
System Configuration (Konfiguracja systemu)	<ul style="list-style-type: none"> <li>1 Onboard Audio Controller (Wbudowany sterownik audio) — Enabled (Aktywny) (Aktywny jest ustawieniem domyślnym ) lub Disabled (Nieaktywny)</li> <li>1 SATA Mode (Tryb SATA) — ATA Mode lub AHCI Mode (Tryb AHCI Mode jest ustawieniem domyślnym)</li> <li>1 Onboard LAN Controller (Wbudowany sterownik LAN) — Enabled (Aktywny) (Aktywny jest ustawieniem domyślnym) lub Disabled (Nieaktywny)</li> <li>1 Onboard LAN Boot ROM (Wbudowana pamięć ROM rozruchu LAN) — Enabled (Aktywna) lub Disabled (Nieaktywna) (Nieaktywna jest ustawieniem domyślnym)</li> <li>1 UMA Frame Buffer Size (Wielkość buforu UMA Frame) — Auto, 32 MB, 64 MB, 128 MB, 256 MB, 512 MB lub 1024 MB (Auto jest ustawieniem domyślnym)</li> <li>1 USB Controller (Kontroler USB) — Enabled (Aktywny) lub Disabled (Nieaktywny) (Aktywny jest ustawieniem domyślnym)</li> </ul>
Zarządzanie energią	<ul style="list-style-type: none"> <li>1 AC Recovery (Przywrócenie zasilania) — Power Off (Wyłączenie), Power On (Włączenie), Last State (Ostatni stan) (Wyłączenie jest ustawieniem domyślnym)</li> <li>1 Remote Wake Up (Zdalne wybudzanie komputera) — Enabled (Włączone) lub Disabled (Wyłączone) (Włączone jest ustawieniem domyślnym).</li> <li>1 Auto Power On (Automatyczne włączanie) — Enabled (Włączone), Disabled (Wyłączone) (Wyłączenie jest ustawieniem domyślnym).</li> <li>1 Auto Power On Date (Data automatycznego włączenia) — 0 to 31 (15 jest ustawieniem domyślnym)</li> <li>1 Auto Power On hour (Godzina automatycznego włączenia) — 0 to 23 (12 jest ustawieniem domyślnym)</li> <li>1 Auto Power On Minute (Minuta automatycznego włączenia) — 0 to 59 (30 jest ustawieniem domyślnym)</li> <li>1 Auto Power On second (Sekunda automatycznego włączenia) — 0 to 59 (30 jest ustawieniem domyślnym)</li> </ul>
POST Behavior (Zachowanie POST)	<ul style="list-style-type: none"> <li>1 Boot up NumLock Status (Stan funkcji NumLock przy uruchamianiu) — On (Włączony) lub Off (Wyłączony) (Włączony jest ustawieniem domyślnym)</li> <li>1 Keyboard Errors (Błędy klawiatury) — Report (Zgłaszaj): Do Not Report (Nie zgłaszaj) (Zgłaszaj jest ustawieniem domyślnym)</li> </ul>
CPU Feature (Funkcje procesora)	<ul style="list-style-type: none"> <li>1 Secure Virtual Machine Disabled Mode (Tryb nieaktywny zabezpieczonej maszyny wirtualnej) — Enabled (Aktywny) (Aktywny jest ustawieniem domyślnym ) lub Disabled (Nieaktywny)</li> <li>1 AMD Cool 'N' quiet (Funkcja AMD Cool 'N' quiet) — Enabled (Aktywna) lub Disabled (Nieaktywna) (Aktywna jest ustawieniem domyślnym).</li> </ul>
<b>Bezpieczeństwo</b>	
Admin Password (Hasło administratora)	<p>Umożliwia ustawienie, zmianę lub usunięcie hasła administratora</p> <p><b>UWAGA:</b> Usunięcie hasła administratora powoduje usunięcie hasła systemowego. Więc hasło administratora należy ustawić przed ustawieniem hasła systemowego.</p>
System Password (Hasło systemowe)	Umożliwia ustawienie, zmianę lub usunięcie hasła systemowego
Password on Boot (Hasło przy uruchamianiu)	Enabled (Włączone) lub Disabled (Wyłączone); ustawienie domyślne: Enabled.

<b>Boot (Uruchamianie)</b>	
1st Boot Priority (Pierwsze urządzenie startowe)	Określa kolejność dostępnych urządzeń startowych w sekwencji ładowania.  Diskette Drive (Napęd dyskietek); Hard Drive (Dysk twardy); USB Storage Device (Urządzenie pamięci masowej USB); CD/DVD/CD-RW Drive (Napęd CD/DVD/CD-RW); Network (Sieć); Disabled (Wyłączone) (Dysk twardy jest ustawieniem domyślnym)
2nd Boot Priority (Drugie urządzenie startowe)	Określa kolejność dostępnych urządzeń startowych w sekwencji ładowania.  Diskette Drive (Napęd dyskietek); Hard Drive (Dysk twardy); CD/DVD/CD-RW Storage Device (Urządzenie pamięci masowej USB); CD/DVD/CD-RW Drive (Napęd CD/DVD/CD-RW); Network (Sieć); Disabled (Wyłączone) (Dysk twardy jest ustawieniem domyślnym)
3rd Boot Priority (Trzecie urządzenie startowe)	Określa kolejność dostępnych urządzeń startowych w sekwencji ładowania.  Diskette Drive (Napęd dyskietek); Hard Drive (Dysk twardy); USB Storage Device (Urządzenie pamięci masowej USB); CD/DVD/CD-RW Drive (Napęd CD/DVD/CD-RW); Network (Sieć); Disabled (Wyłączone) (Dysk twardy jest ustawieniem domyślnym)
4th Boot Priority (Czwarte urządzenie startowe)	Określa kolejność dostępnych urządzeń startowych w sekwencji ładowania.  Diskette Drive (Napęd dyskietek); Hard Drive (Dysk twardy); USB Storage Device (Urządzenie pamięci masowej USB); CD/DVD/CD-RW Drive (Napęd CD/DVD/CD-RW); Network (Sieć); Disabled (Wyłączone) (Dysk twardy jest ustawieniem domyślnym)
5th Boot Priority (Piąte urządzenie startowe)	Określa kolejność dostępnych urządzeń startowych w sekwencji ładowania.  Diskette Drive (Napęd dyskietek); Hard Drive (Dysk twardy); USB Storage Device (Urządzenie pamięci masowej USB); CD/DVD/CD-RW Drive (Napęd CD/DVD/CD-RW); Network (Sieć); Disabled (Wyłączone) (Dysk twardy jest ustawieniem domyślnym)
<b>Exit (Zamknij)</b>	
Exit Options (Zamknięcie ekranu opcji)	Udostępnia następujące opcje <b>Save Changes and Reset</b> (Zapisz zmiany i resetuj), <b>Discard Changes and Reset</b> (Anuluj zmiany i resetuj), oraz <b>Load Default Setting</b> (Wczytaj ustawienia domyślne)

#### Inspiron One 2310

<b>Numer główny</b>	
Informacje systemowe	Wyświetla nazwę systemu.
BIOS Version (Wersja systemu BIOS)	Wyświetla numer wersji systemu BIOS
System Date (Data systemowa)	Wyświetla bieżącą datę w formacie mm/dd/yyyy.
System Time (Godzina systemowa)	Wyświetla bieżącą godzinę w formacie gg:mm:ss.
Service Tag (Znacznik serwisowy)	Wyświetla znacznik serwisowy komputera, jeśli występuje
Asset Tag (Znacznik zasobu)	Wyświetla znacznik zasobu komputera, jeśli występuje
Informacje dotyczące procesora	
Processor Type (Typ procesora)	Wyświetla informacje o procesorze
L1 Cache Size (Rozmiar pamięci podręcznej L1)	Wyświetla ilość pamięci podręcznej procesora poziomu L1
L2 Cache Size (Rozmiar pamięci podręcznej L2)	Wyświetla ilość pamięci podręcznej procesora poziomu L2
L3 Cache Size (Rozmiar pamięci podręcznej L3)	Wyświetla ilość pamięci podręcznej procesora poziomu L3
Memory Information (Informacje o pamięci)	
Memory Installed (Zainstalowana pamięć)	Wskazuje ilość zainstalowanej pamięci w MB
Memory Available (Dostępna pamięć)	Wskazuje ilość dostępnej pamięci w MB.
Memory Speed (Szybkość pamięci)	Wskazuje szybkość taktowania pamięci w MHz
Memory Technology (Standard pamięci)	Wskazuje typ zainstalowanej pamięci.
Device Information (Informacje o urządzeniach)	
SATA 0	Wyświetlane są dyski SATA podłączone do złącza SATA 0.
SATA 1	Wyświetlane są dyski SATA podłączone do złącza SATA 1.
<b>Advanced (Zaawansowane)</b>	
CPU Configuration	1 Hyper-Threading (Hiperwątkowość) – Enabled (Włączone) lub Disabled (Wyłączone); ustawienie domyślne:


(Konfiguracja procesora)	<p>Enabled.</p> <ul style="list-style-type: none"> <li>1 Multi Core Support (Obsługa wielu rdzeni) — All (Wszystkie), 1 lub 2 (Wszystkie jest ustawieniem domyślnym).</li> <li>1 Limit CPUID Value (Wartość graniczna CPUID) — Enabled (Włączone) lub Disabled (Wyłączone) ustawienie domyślne: Disabled.</li> <li>1 CPU XD Support (Obsługa technologii XD procesora) — Enabled (Włączone) lub Disabled (Wyłączone); ustawienie domyślne: Enabled.</li> <li>1 Intel Virtualization Technology (Technologia Intel Virtualization) — Enabled (Włączone) lub Disabled (Wyłączone) ustawienie domyślne: Enabled.</li> <li>1 Intel® SpeedStep (Technologia Intel® SpeedStep) — Enabled (Włączone) lub Disabled (Wyłączone) ustawienie domyślne: Enabled.</li> </ul>
System Configuration (Konfiguracja systemu)	<ul style="list-style-type: none"> <li>1 Onboard Audio Controller (Wbudowany sterownik audio) — Enabled (Aktywny) (Aktywny jest ustawieniem domyślnym) lub Disabled (Nieaktywny)</li> <li>1 Onboard LAN Controller (Wbudowany sterownik LAN) — Enabled (Aktywny) (Aktywny jest ustawieniem domyślnym) lub Disabled (Nieaktywny)</li> <li>1 Onboard LAN Boot ROM (Wbudowana pamięć ROM rozruchu LAN) — Enabled (Aktywna) lub Disabled (Nieaktywna) (Nieaktywna jest ustawieniem domyślnym)</li> <li>1 SATA Mode (Tryb SATA) — IDE Mode lub AHCI Mode (Tryb AHCI Mode jest ustawieniem domyślnym)</li> <li>1 USB Controller (Kontroler USB) — Enabled (Aktywny) lub Disabled (Nieaktywny) (Aktywny jest ustawieniem domyślnym)</li> <li>1 DVMT/FIXED Memory Size (Tryb DVMT/USTALONA wielkość pamięci) — 128 MB; 256 MB; Maximum (maksimum) (domyślnie 256 MB)</li> </ul>
Zarządzanie energią	<ul style="list-style-type: none"> <li>1 AC Recovery (Przywrócenie zasilania) — Power On (Włączenie), Power Off (Wyłączenie), Last State (Ostatni stan) (domyślnie: wyłączenie)</li> <li>1 Remote Wake Up (Zdalne wybudzenie komputera) — Enabled (Włączone) lub Disabled (Wyłączone) (Włączone jest ustawieniem domyślnym).</li> <li>1 Auto Power On (Automatyczne włączenie) — Enabled (Włączone), Disabled (Wyłączone) (Wyłączenie jest ustawieniem domyślnym).</li> <li>1 Auto Power On Date (Data automatycznego włączenia) — 0 to 31 (15 jest ustawieniem domyślnym)</li> <li>1 Auto Power On hour (Godzina automatycznego włączenia) — 0 to 23 (12 jest ustawieniem domyślnym)</li> <li>1 Auto Power On Minute (Minuta automatycznego włączenia) — 0 to 59 (30 jest ustawieniem domyślnym)</li> <li>1 Auto Power On second (Sekunda automatycznego włączenia) — 0 to 59 (30 jest ustawieniem domyślnym)</li> </ul>
POST Behavior (Zachowanie POST)	<ul style="list-style-type: none"> <li>1 Numlock Key (Klawisz blokowania klawiatury numerycznej) — On (domyślnie: aktywny); Off (Nieaktywny)</li> <li>1 Keyboard Errors (Błędy klawiatury) — Report (Zgłaszaj); Do Not Report (Nie zgłaszaj) (Zgłaszaj jest ustawieniem domyślnym)</li> </ul>
<b>Bezpieczeństwo</b>	
Admin Password (Hasło administratora)	<p>Umożliwia ustawienie, zmianę lub usunięcie hasła administratora</p> <p><b>UWAGA:</b> Usunięcie hasła administratora powoduje usunięcie hasła systemowego. Więc hasło administratora należy ustawić przed ustawieniem hasła systemowego.</p>
System Password (Hasło systemowe)	Umożliwia ustawienie, zmianę lub usunięcie hasła systemowego
Password on Boot (Hasło przy uruchamianiu)	Enabled (Włączone) lub Disabled (Wyłączone); ustawienie domyślne: Enabled.
<b>Boot (Uruchamianie)</b>	
1st Boot Priority (Pierwsze urządzenie startowe)	<p>Określa kolejność dostępnych urządzeń startowych w sekwencji ładowania.</p> <p>USB Storage Device (Urządzenie pamięci masowej USB); Hard Drive (Dysk twardy); CD/DVD/CD-RW Drive (Napęd CD/DVD/CD-RW); Diskette Drive (Napęd dyskietek); Network (Sieć); Disabled (Wyłączone) (domyślnie: Dysk twardy)</p>
2nd Boot Priority (Drugie urządzenie startowe)	<p>Określa kolejność dostępnych urządzeń startowych w sekwencji ładowania.</p> <p>USB Storage Device (Urządzenie pamięci masowej USB); Hard Drive (Dysk twardy); CD/DVD/CD-RW Drive (Napęd CD/DVD/CD-RW); Diskette Drive (Napęd dyskietek); Network (Sieć); Disabled (Wyłączone) (domyślnie: Dysk twardy)</p>
3rd Boot Priority (Trzecie urządzenie startowe)	<p>Określa kolejność dostępnych urządzeń startowych w sekwencji ładowania.</p> <p>USB Storage Device (Urządzenie pamięci masowej USB); Hard Drive (Dysk twardy); CD/DVD/CD-RW Drive (Napęd CD/DVD/CD-RW); Diskette Drive (Napęd dyskietek); Network (Sieć); Disabled (Wyłączone) (domyślnie: Dysk twardy)</p>
4th Boot Priority (Czwarte urządzenie startowe)	<p>Określa kolejność dostępnych urządzeń startowych w sekwencji ładowania.</p> <p>USB Storage Device (Urządzenie pamięci masowej USB); Hard Drive (Dysk twardy); CD/DVD/CD-RW Drive (Napęd CD/DVD/CD-RW); Diskette Drive (Napęd dyskietek); Network (Sieć); Disabled (Wyłączone) (domyślnie: Dysk twardy)</p>
5th Boot Priority (Piąte urządzenie startowe)	<p>Określa kolejność dostępnych urządzeń startowych w sekwencji ładowania.</p> <p>USB Storage Device (Urządzenie pamięci masowej USB); Hard Drive (Dysk twardy); CD/DVD/CD-RW Drive (Napęd CD/DVD/CD-RW); Diskette Drive (Napęd dyskietek); Network (Sieć); Disabled (Wyłączone) (domyślnie: Dysk twardy)</p>
<b>Exit (Zamknij)</b>	
Exit Options (Zamknięcie ekranu opcji)	Udostępnia następujące opcje <b>Save Changes and Reset</b> (Zapisz zmiany i resetuj), <b>Discard Changes and Reset</b> (Anuluj zmiany i resetuj), oraz <b>Load Default Setting</b> (Wczytaj ustawienia domyślne)

## Boot Sequence (Sekwencja rozruchowa)

Funkcja ta umożliwia zmianę sekwencji rozruchowej dla urządzeń.

## Boot Options (Opcje uruchamiania)

- 1 **Diskette Drive** (Napęd dyskietek) — komputer podejmuje próbę rozruchu z napędu dyskietek. Jeżeli na dysku nie jest zainstalowany system operacyjny, wyświetlany jest komunikat o błędzie.
- 1 **Hard Drive** (Dysk twardy) — komputer podejmuje próbę rozruchu z podstawowego dysku twardego. Jeżeli na dysku nie jest zainstalowany system operacyjny, wyświetlany jest komunikat o błędzie.
- 1 **CD/DVD/CD-RW Drive** (Napęd CD/DVD/CD-RW) — komputer podejmuje próbę rozruchu z napędu CD/DVD/CD-RW. Jeżeli w napędzie nie ma dysku CD/DVD lub jeśli na dysku CD/DVD nie ma systemu operacyjnego, komputer wyświetla komunikat o błędzie.
- 1 **USB Storage Device** (Urządzenie typu Flash USB) — włóż urządzenie pamięci do portu USB i ponownie uruchom komputer. Kiedy w prawym dolnym rogu ekranu zostanie wyświetlony komunikat **F12 Boot Options** (**F12 Opcje uruchamiania**), naciśnij klawisz <F12>. System BIOS wykryje urządzenie i doda do menu rozruchowego opcję flash USB.


 **UWAGA:** Aby dokonać rozruchu z urządzenia typu USB, musi ono być urządzeniem rozruchowym. Aby upewnić się, że urządzenie jest rozruchowe, należy zapoznać się z jego dokumentacją.

- 1 **Network** (Sieć) — komputer podejmuje próbę rozruchu z sieci. Jeżeli w sieci nie zostanie znaleziony system operacyjny, wyświetlany jest komunikat o błędzie.

## Zmiana sekwencji rozruchowej dla bieżącego rozruchu

Za pomocą tej funkcji można zmienić bieżącą sekwencję ładowania — na przykład aby uruchomić komputer z napędu CD/DVD i użyć programu Dell Diagnostics dostarczonego na dysku *Drivers and Utilities* (Sterowniki i programy narzędziowe). Po zakończeniu testów diagnostycznych zostanie przywrócona pierwotna sekwencja ładowania.


1. Przy rozruchu z urządzenia USB należy je podłączyć do złącza USB.
2. Włącz lub uruchom ponownie komputer.
3. Kiedy w prawym dolnym rogu ekranu zostanie wyświetlony komunikat **F2 = Setup**, **F12 Boot Options** (**F2 = Konfiguracja**, **F12 Opcje uruchamiania**), naciśnij klawisz <F12>.

 **UWAGA:** W przypadku zbyt długiego oczekiwania i pojawienia się logo systemu operacyjnego zaczekaj na wyświetlenie pulpitu systemu Microsoft® Windows®. Następnie należy zamknąć komputer i spróbować ponownie.

**Boot Priority Menu** (Menu priorytetu rozruchu) zawiera listę wszystkich dostępnych urządzeń startowych.


4. Na ekranie **Boot Priority Menu** (Menu priorytetu rozruchu) wybierz urządzenie, z którego chcesz uruchomić komputer.

Aby na przykład uruchomić komputer z urządzenia pamięci masowej USB, zaznacz opcję **USB Flash Device** (Urządzenie Flash USB) i naciśnij klawisz <Enter>.

 **UWAGA:** Aby dokonać rozruchu z urządzenia typu USB, musi ono być urządzeniem rozruchowym. Aby sprawdzić, czy dane urządzenie jest urządzeniem startowym, należy zapoznać się z jego dokumentacją.

## Zmiana sekwencji rozruchowej dla przyszłych procedur rozruchu


1. Uruchom narzędzie konfiguracji systemu (zobacz [Uruchamianie narzędzia konfiguracji systemu](#)).
2. Za pomocą klawiszy strzałek podświetl opcję **Boot** menu (Menu rozruchowe) i naciśnij klawisz <Enter>, aby wyświetlić menu podręczne.


 **UWAGA:** Należy zanotować aktualną sekwencję rozruchową, aby można było ją w razie potrzeby przywrócić.

3. Po liście dostępnych urządzeń można się poruszać za pomocą klawiszy strzałki górnej — dolnej.
4. Naciśnij klawisze plus (+) lub minus (-), aby zmienić priorytet wybranego urządzenia.

---

## Usuwanie zapomnianych haseł

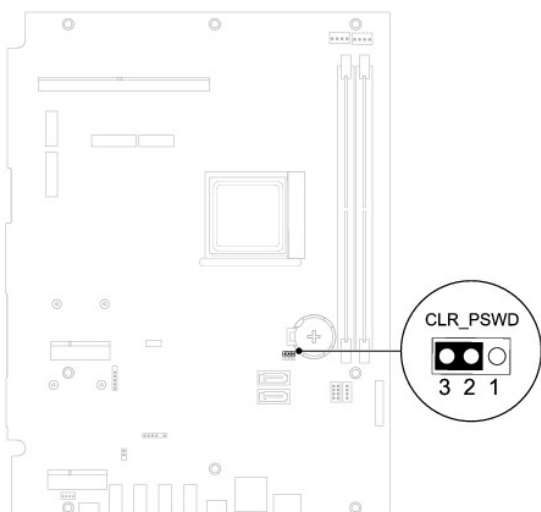
 **OSTRZEŻENIE:** Przed rozpoczęciem procedur opisanych w tej sekcji należy zapoznać się z instrukcjami dotyczącymi bezpieczeństwa dostarczonymi z komputerem.

 **OSTRZEŻENIE:** Przed wyczyszczeniem ustawień pamięci CMOS komputer musi zostać odłączony od źródła zasilania.

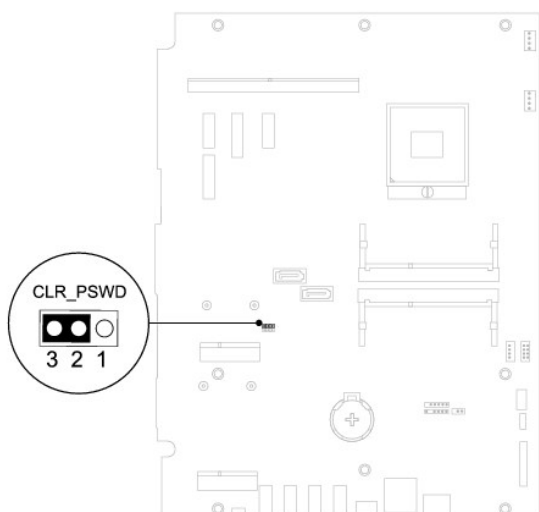
- ⚠ **PRZESTROGA:** Naprawiać komputer może tylko przeszkolony pracownik serwisu. Uszkodzenia wynikające z napraw serwisowych nieautoryzowanych przez firmę Dell™ nie są objęte gwarancją.
- ⚠ **PRZESTROGA:** Aby uniknąć wyładowania elektrostatycznego, należy odprowadzać ładunki z ciała za pomocą opaski uziemiającej zakładanej na nadgarstek lub dotykając co pewien czas nielakierowanej metalowej powierzchni (np. złącza w komputerze).

1. Wykonaj procedurę przedstawioną w rozdziale [Zanim zaczniesz](#).
2. Zdejmij pokrywę tylną (zobacz [Demontaż pokryw tylnych](#)).
3. Wymontuj osłonę płyty systemowej (zobacz [Wymywanie osłony płyty systemowej](#)).
4. Na płycie systemowej znajdź 3-stykową zworkę do resetowania hasła (CLR\_PSWD). (Zobacz [Elementy płyty systemowej](#)).
5. Zdejmij dwustykową zatyczkę zworki ze styków 2 i 3 i umieść ją na stykach 1 i 2.

#### Inspiron One 2305



#### Inspiron One 2310



6. Zaczekaj około pięciu sekund, aby ustawienia hasła zostały usunięte.
7. Zdejmij 2-stykowy wtyk zwornika ze styków 1 i 2 i załóż go na styki 2 i 3.
8. Zamontuj osłonę płyty systemowej (zobacz [Montaż osłony płyty systemowej](#)).

9. Załóż pokrywę tylną (zobacz [Montaż pokryw tylnych](#)).

⚠ **PRZESTROGA:** Przed włączeniem komputera należy przykręcić wszystkie wkręty i sprawdzić, czy żadne nieużywane wkręty nie pozostały wewnątrz komputera. Pominięcie tej czynności może spowodować uszkodzenie komputera.

10. Podłącz komputer i pozostałe urządzenia do gniazd elektrycznych i włącz je.

---

## Usuwanie haseł CMOS

⚠ **OSTRZEŻENIE:** Przed rozpoczęciem procedur opisanych w tej sekcji należy zapoznać się z instrukcjami dotyczącymi bezpieczeństwa dostarczonymi z komputerem.

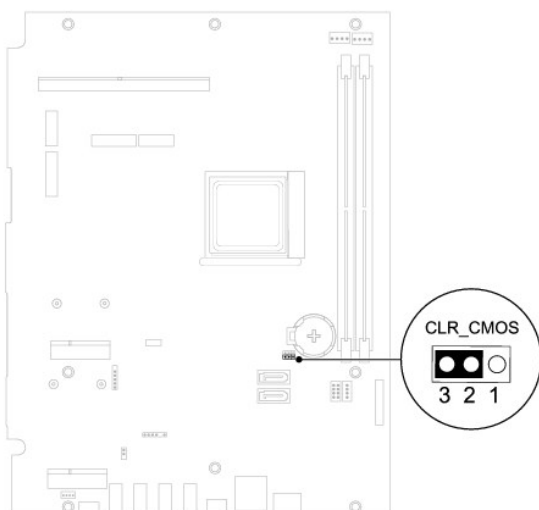
⚠ **OSTRZEŻENIE:** Przed wyczyszczeniem ustawień pamięci CMOS komputer musi zostać odłączony od źródła zasilania.

⚠ **PRZESTROGA:** Naprawiać komputer może tylko przeszkolony pracownik serwisu. Uszkodzenia wynikające z napraw serwisowych nieautoryzowanych przez firmę Dell™ nie są objęte gwarancją.

⚠ **PRZESTROGA:** Aby uniknąć wyładowania elektrostatycznego, należy odprowadzać ładunki z ciała za pomocą opaski uziemiającej zakładanej na nadgarstek lub dotykając co pewien czas nielakierowanej metalowej powierzchni (np. złącza w komputerze).

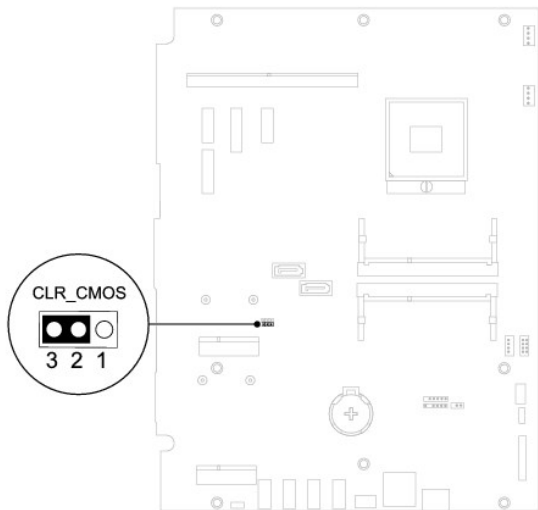
1. Wykonaj procedurę przedstawioną w rozdziale [Zanim zaczniesz](#).
2. Zdejmij pokrywę tylną (zobacz [Demontaż pokryw tylnych](#)).
3. Wymontuj osłonę płyty systemowej (zobacz [Wymywanie osłony płyty systemowej](#)).
4. Na płycie systemowej znajdź 3-stykową zworkę do resetowania CMOS (CLR\_CMOS). (Zobacz [Elementy płyty systemowej](#)).
5. Zdejmij dwustykową zatyczkę zworki ze styków 2 i 3 i umieść ją na stykach 1 i 2.

### Inspiron One 2305



### Inspiron One 2310





6. Zaczekaj około pięciu sekund, aby ustawienia CMOS zostały usunięte.
7. Zdejmij 2-stykowy wtyk zwornika ze styków 1 i 2 i załóż go na styki 2 i 3.
8. Zamontuj osłonę płyty systemowej (zobacz [Montaż osłony płyty systemowej](#)).
9. Załóż pokrywę tylną (zobacz [Montaż pokryw tylnych](#)).

**⚠ PRZESTROGA:** Przed włączeniem komputera należy przykręcić wszystkie wkręty i sprawdzić, czy żadne nieużywane wkręty nie pozostały wewnątrz komputera. Pominięcie tej czynności może spowodować uszkodzenie komputera.

10. Podłącz komputer i pozostałe urządzenia do gniazd elektrycznych i włącz je.

---

[Powrót do spisu treści](#)

[Powrót do spisu treści](#)

## Przegląd techniczny

### Instrukcja serwisowa komputera Dell™ Inspiron™ One 2305/2310

- [Widok wnętrza komputera Inspiron One](#)
- [Elementy płyty systemowej](#)

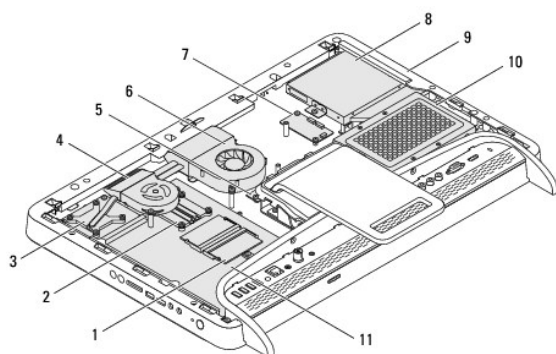
**⚠ OSTRZEŻENIE:** Przed przystąpieniem do wykonywania czynności wymagających otwarcia obudowy komputera należy zapoznać się z instrukcjami dotyczącymi bezpieczeństwa dostarczonymi z komputerem. Więcej informacji o zasadach bezpieczeństwa znajduje się na stronie dotyczącej przestrzegania przepisów pod adresem [www.dell.com/regulatory\\_compliance](http://www.dell.com/regulatory_compliance).

**⚠ PRZESTROGA:** Naprawiać komputer może tylko przeszkolony pracownik serwisu. Uszkodzenia wynikające z napraw serwisowych nieautoryzowanych przez firmę Dell™ nie są objęte gwarancją.

**⚠ PRZESTROGA:** Aby uniknąć wyładowania elektrostatycznego, należy odprowadzać ładunki z ciała za pomocą opaski uziemiającej zakładanej na nadgarstek lub dotykając co pewien czas nielakierowanej metalowej powierzchni (np. złącza w komputerze).

## Widok wnętrza komputera Inspiron One

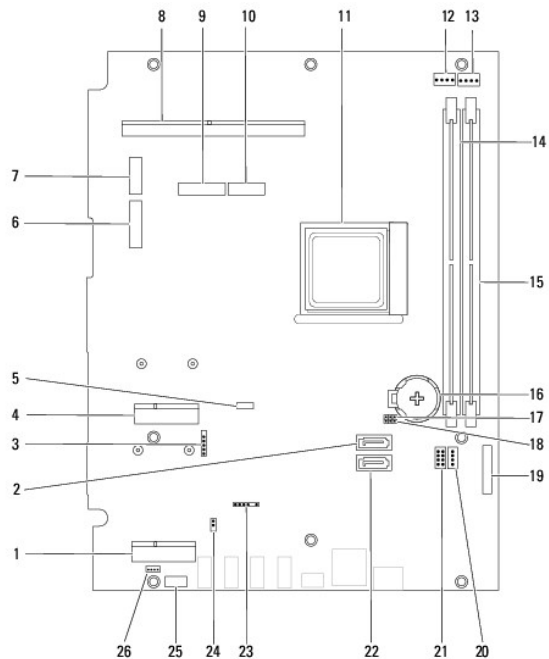
**📌 UWAGA:** Wygląd płyty systemowej może się różnić w zależności od modelu komputera.



1	moduł(-y) pamięci	2	radiator procesora
3	radiator zestawu MXM	4	wentylator zestawu MXM
5	karta konwertera	6	wentylator radiatora procesora
7	karta sterująca ekranu dotykowego	8	napęd optyczny
9	ramka środkowa	10	zestaw dysku twardego
11	płyta systemowa		

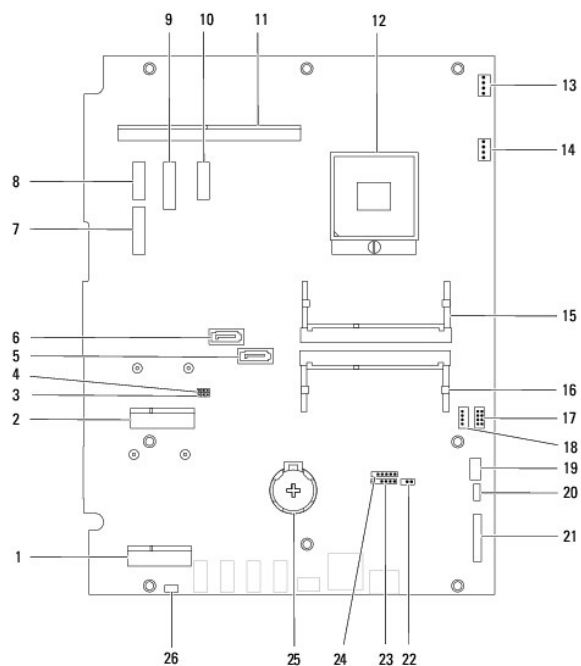
## Elementy płyty systemowej

Inspiron™ One 2305



1	gniazdo karty tunera TV (TV TUNER)	2	złącze SATA (ODD)
3	złącze kabla ekranu dotykowego (Touch)	4	gniazdo karty Mini-Card (WLAN\COMBO)
5	złącze kabla Bluetooth (BT)	6	złącze kabla wyświetlacza (gdy zainstalowane są obydwie karty: MXM i dźwiękowa oraz graficzna) (AV IN_MXM)
7	złącze kabla wyświetlacza (gdy zainstalowana jest tylko karta MXM) (LVDS_MXM)	8	złącze zestawu MXM
9	złącze kabla wyświetlacza (gdy zainstalowana jest tylko karta dźwiękowa i graficzna) (AV IN_NB)	10	złącze kabla wyświetlacza (gdy zainstalowane są obydwie karty: MXM i dźwiękowa oraz graficzna) (AV IN_MXM)
11	gniazdo procesora	12	złącze kabla wentylatora MXM (MXM FAN)
13	złącze kabla wentylatora radiatora procesora (CPU FAN)	14	złącze modułu pamięci (CHA-DIMM)
15	złącze modułu pamięci (CHB-DIMM)	16	gniazdo akumulatora (BT1)
17	zwornik kasowania hasła (CLR_PSWD)	18	zwornik CMOS (CLR_CMOS)
19	złącze kabla karty konwertera	20	złącze kabla zasilającego napędu optycznego (ODD PWR)
21	złącze kabla zasilającego dysku twardego (HDD PWR)	22	złącze SATA (HDD)
23	złącze kabla podczerwieni (CIR Receiver)	24	złącze kabla nadajnika podczerwieni (CIR Emitter)
25	złącze kabla kamery (CN 25)	26	złącze kabla głośnikowego (CN 10)

Inspiron One 2310




1	gniazdo karty tunera TV (TV TUNER)	2	gniazdo karty Mini-Card (WLAN\COMBO)
3	zwoznik CMOS (CLR_CMOS)	4	zwoznik kasowania hasła (CLR_PSWD)
5	złącze napędu SATA (SATA1)	6	złącze napędu SATA (SATA 0)
7	złącze kabla wyświetlacza (gdy zainstalowane są obydwie karty: MXM i dźwiękowa oraz graficzna) (AV_IN_MXM)	8	złącze kabla wyświetlacza (gdy zainstalowana jest tylko karta MXM) (LVDS_MXM)
9	złącze kabla wyświetlacza (gdy zainstalowana jest tylko karta dźwiękowa i graficzna) (AV_IN_NB)	10	złącze kabla wyświetlacza (gdy zainstalowane są obydwie karty: MXM i dźwiękowa oraz graficzna) (AV_IN_MXM)
11	złącze zestawu MXM	12	gniazdo procesora
13	złącze kabla wentylatora MXM (MXM FAN)	14	złącze kabla wentylatora radiatora procesora (CPU FAN)
15	złącze modułu pamięci	16	złącze modułu pamięci
17	złącze kabla zasilającego dysku twardego (HDD PWR)	18	złącze kabla zasilającego napędu optycznego (ODD PWR)
19	złącze kabla kamery	20	złącze kabla Bluetooth (BT)
21	złącze kabla karty konwertera	22	złącze kabla nadajnika podczerwieni
23	złącze kabla podczerwieni	24	złącze kabla ekranu dotykowego (Touch)
25	gniazdo akumulatora (BT1)	26	złącze kabla głośnikowego

[Powrót do spisu treści](#)

[Powrót do spisu treści](#)

## Instrukcja serwisowa komputera Dell™ Inspiron™ One 2305/2310

 **UWAGA:** Napis UWAGA wskazuje na ważną informację, która pozwala lepiej wykorzystać posiadany system komputerowy.

 **PRZESTROGA:** PRZESTROGA oznacza możliwość uszkodzenia sprzętu lub utraty danych, a także przedstawia sposób uniknięcia problemu.

 **OSTRZEŻENIE:** Napis OSTRZEŻENIE informuje o sytuacjach, w których występuje ryzyko uszkodzenia sprzętu, obrażeń ciała lub śmierci.

---

Informacje zawarte w tym dokumencie mogą zostać zmienione bez uprzedzenia.  
© 2010 Dell Inc. Wszelkie prawa zastrzeżone.

Powielanie dokumentu w jakikolwiek sposób bez pisemnej zgody firmy Dell Inc. jest surowo zabronione.

Znaki towarowe użyte w tym tekście: *Dell*, logo *DELL* i *Inspiron* są znakami towarowymi firmy Dell Inc.; *Bluetooth* jest zastrzeżonym znakiem towarowym firmy Bluetooth SIG, Inc. używanym przez firmę Dell na podstawie licencji; *Microsoft*, *Windows* i logo przycisku Start systemu *Windows* są znakami towarowymi lub zarejestrowanymi znakami towarowymi firmy Microsoft Corporation w Stanach Zjednoczonych i/lub w innych krajach.

Tekst może zawierać także inne znaki towarowe i nazwy towarowe, odnoszące się do podmiotów posiadających prawa do tych znaków i nazw lub do ich produktów. Firma Dell Inc. nie rości sobie żadnych praw do znaków i nazw towarowych innych niż jej własne.

Sierpień 2010 Wersja A00

---

[Powrót do spisu treści](#)

[Powrót do spisu treści](#)

## Złącze Antenna-In

Instrukcja serwisowa komputera Dell™ Inspiron™ One 2305/2310

- [Demontaż złącza Antenna-In](#)
- [Montaż złącza Antenna-In](#)

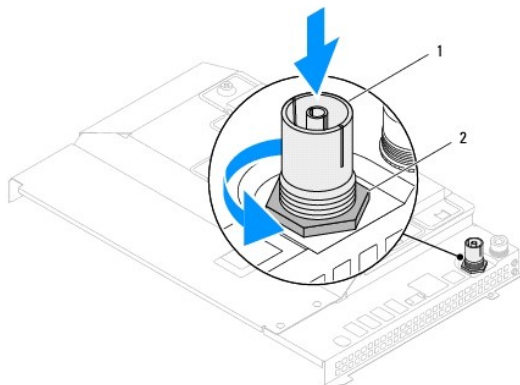
**⚠ OSTRZEŻENIE:** Przed przystąpieniem do wykonywania czynności wymagających otwarcia obudowy komputera należy zapoznać się z instrukcjami dotyczącymi bezpieczeństwa dostarczonymi z komputerem. Więcej informacji o zasadach bezpieczeństwa znajduje się na stronie dotyczącej **przestrzegania przepisów pod adresem [www.dell.com/regulatory\\_compliance](http://www.dell.com/regulatory_compliance)**.

**⚠ PRZESTROGA:** Naprawiać komputer może tylko przeszkolony pracownik serwisu. Uszkodzenia wynikające z napraw serwisowych nieautoryzowanych przez firmę Dell™ **nie są** objęte gwarancją.

**⚠ PRZESTROGA:** Aby uniknąć wyładowania elektrostatycznego, należy odprowadzać ładunki z ciała za pomocą opaski uziemiającej zakładanej na nadgarstek lub dotykając co pewien czas nielakierowanej metalowej powierzchni (np. złącza w komputerze).

### Demontaż złącza Antenna-In

1. Wykonaj procedurę przedstawioną w rozdziale [Zanim zaczniesz](#).
2. Zdejmij pokrywę tylną (zobacz [Demontaż pokryw tylnych](#)).
3. Wykonaj instrukcje podane w punktach od [krok 2](#) do [krok 5](#) w sekcji [Demontaż podstawki przedniej](#).
4. Wykonaj instrukcje podane w punktach od [krok 4](#) do [krok 8](#) w sekcji [Wycinanie osłony płyty systemowej](#).
5. Wykręć nakrętkę sześciokątną mocującą złącze antenna-in do osłony płyty systemowej.
6. Zwolnij złącze antenna-in w gnieździe na osłonie płyty systemowej.
7. Wyjmij złącze antenna-in wraz z kablami z osłony płyty systemowej.



1	złącze antenna-in	2	nakrętka sześciokątna
---	-------------------	---	-----------------------

### Montaż złącza Antenna-In

1. Wykonaj procedurę przedstawioną w rozdziale [Zanim zaczniesz](#).
2. Wsuń złącze antenna-in do gniazda w osłonie płyty systemowej.
3. Wkręć nakrętkę sześciokątną mocującą złącze antenna-in do osłony płyty systemowej.
4. Wykonaj instrukcje podane w punktach od [krok 4](#) do [krok 8](#) w sekcji [Montaż osłony płyty systemowej](#).
5. Wykonaj instrukcje podane w punktach od [krok 4](#) do [krok 5](#) w sekcji [Montaż podstawki przedniej](#).

6. Zamontuj pokrywę tylną (zobacz [Montaż pokrywy tylnej](#)).

**△ PRZESTROGA:** Przed włączeniem komputera należy przykręcić wszystkie wkręty i sprawdzić, czy żadne nieużywane wkręty nie pozostały wewnątrz komputera. Pominięcie tej czynności może spowodować uszkodzenie komputera.

7. Podłącz komputer i wszystkie podłączone urządzenia do gniazd elektrycznych i włącz ich zasilanie.

---

[Powrót do spisu treści](#)

[Powrót do spisu treści](#)

## Antena sieci bezprzewodowej

Instrukcja serwisowa komputera Dell™ Inspiron™ One 2305/2310

- [Demontaż anteny sieci bezprzewodowej](#)
- [Montaż anteny sieci bezprzewodowej](#)

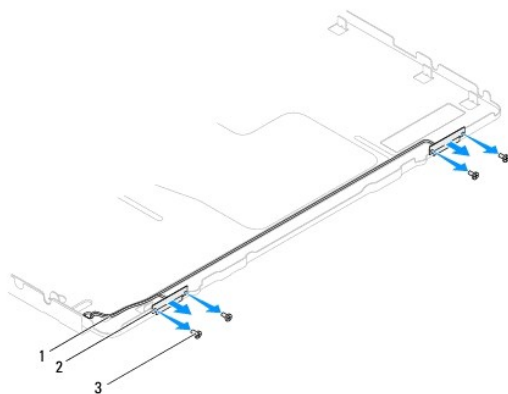
**⚠ OSTRZEŻENIE:** Przed przystąpieniem do wykonywania czynności wymagających otwarcia obudowy komputera należy zapoznać się z instrukcjami dotyczącymi bezpieczeństwa dostarczonymi z komputerem. Więcej informacji o zasadach bezpieczeństwa znajduje się na stronie dotyczącej przestrzegania przepisów pod adresem [www.dell.com/regulatory\\_compliance](http://www.dell.com/regulatory_compliance).

**⚠ PRZESTROGA:** Naprawiać komputer może tylko przeszkolony pracownik serwisu. Uszkodzenia wynikające z napraw serwisowych nieautoryzowanych przez firmę Dell™ nie są objęte gwarancją.

**⚠ PRZESTROGA:** Aby uniknąć wyładowania elektrostatycznego, należy odprowadzać ładunki z ciała za pomocą opaski uziemiającej zakładanej na nadgarstek lub dotykając co pewien czas nielakierowanej metalowej powierzchni (np. złącza w komputerze).

### Demontaż anteny sieci bezprzewodowej

1. Wykonaj procedurę przedstawioną w rozdziale [Zanim zaczniesz](#).
2. Wymontuj panel wyświetlacza (zobacz [Wymontowywanie panelu wyświetlacza](#)).
3. Wykręć cztery wkręty (dwa na każdej antenie sieci bezprzewodowej) mocujące antenę sieci bezprzewodowej do obudowy.
4. Zanotuj układ kabli anteny sieci bezprzewodowej w obudowie i wyjmij kable z obudowy.
5. Wyjmij antenę sieci bezprzewodowej wraz z kablami z obudowy.



1	kable anteny sieci bezprzewodowej	2	antena sieci bezprzewodowej (2)
3	wkręty (4)		

### Montaż anteny sieci bezprzewodowej

1. Wykonaj procedurę przedstawioną w rozdziale [Zanim zaczniesz](#).
2. Poprowadź kable anteny sieci bezprzewodowej obudowie.
3. Wyrównaj otwory na wkręty na antenie sieci bezprzewodowej z otworami na wkręty na obudowie.
4. Wkręć cztery wkręty (dwa na każdej antenie sieci bezprzewodowej) mocujące antenę sieci bezprzewodowej do obudowy.
5. Zamontuj panel wyświetlacza (zobacz [Wymontowywanie panelu wyświetlacza](#)).

**⚠ PRZESTROGA:** Przed włączeniem komputera należy przykręcić wszystkie wkręty i sprawdzić, czy żadne nieużywane wkręty nie pozostały wewnątrz komputera. Pominięcie tej czynności może spowodować uszkodzenie komputera.



6. Podłącz komputer i wszystkie podłączone urządzenia do gniazd elektrycznych i włącz ich zasilanie.

---

[Powrót do spisu treści](#)